



**BOSCH**



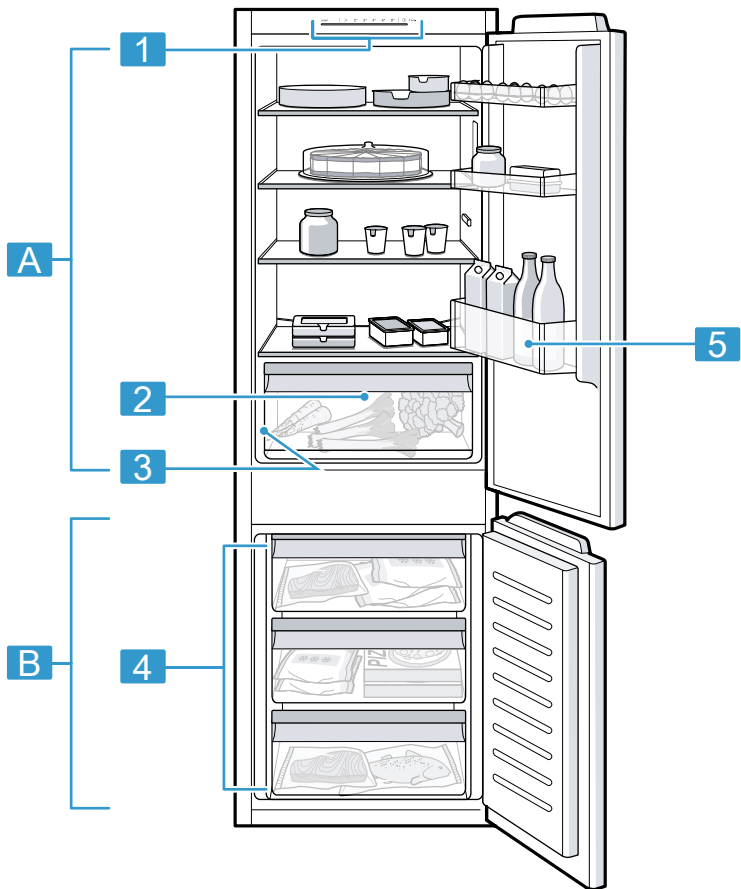
Register your  
new device on  
MyBosch now and  
get free benefits:  
[bosch-home.com/  
welcome](https://bosch-home.com/welcome)

# Fridge-freezer

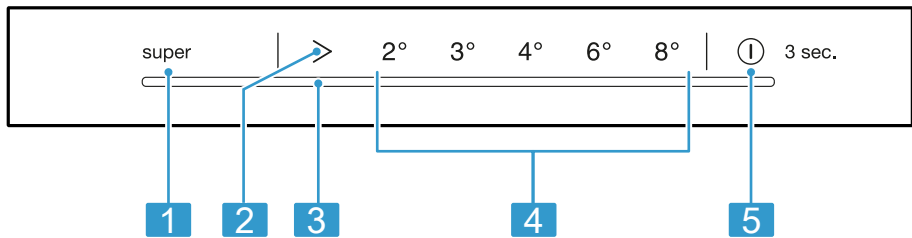
**KIN85..**

**KIN86..**

<b>[bg]</b>	Ръководство за употреба	Хладилник с фризер	4
<b>[ro]</b>	Manual de utilizare	Combinatie aparat de racire/congelare	28
<b>[sl]</b>	Navodila za uporabo	Hladilno-zamrzovalna kombinacija	52
<b>[hr]</b>	Upute za upotrebu	Kombinacija hladnjak/zamrzivač	73



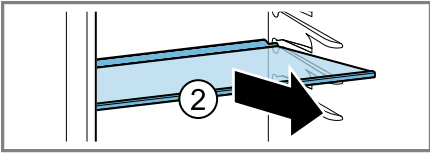
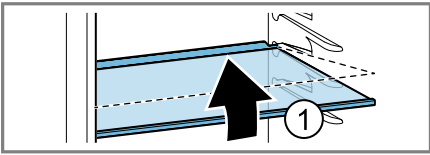
1



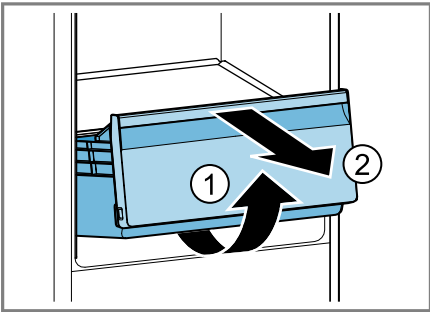
2



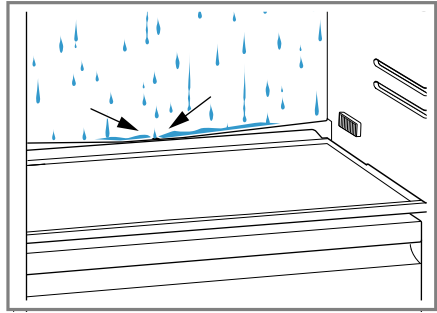
**3**



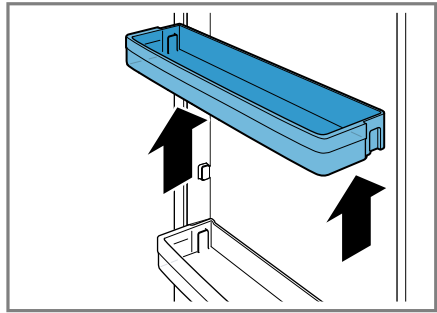
**5**



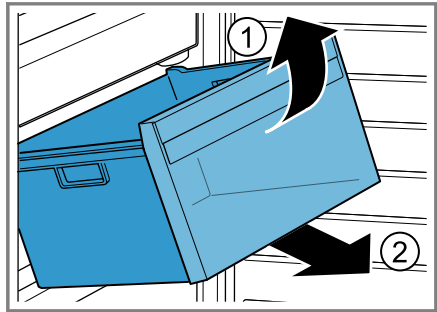
**7**



**4**



**6**



**8**

## Съдържание

<b>1 Безопасност .....</b>	<b>6</b>	7.2 Указания за използване .....	16
1.1 Общи указания.....	6	7.3 Изключване на уреда.....	16
1.2 Употреба по предназначение.....	6	7.4 Настройка на температурата.....	16
1.3 Ограничение на кръга от потребители .....	6	<b>8 Допълнителни функции .....</b>	<b>16</b>
1.4 Сигурен транспорт .....	7	8.1 Функция Super .....	16
1.5 Безопасно инсталиране .....	7	<b>9 Аларма .....</b>	<b>17</b>
1.6 Сигурна употреба .....	8	9.1 Аларма на вратата.....	17
1.7 Повреден уред .....	10	9.2 Аларма на вентилатора.....	17
<b>2 Предотвратяване на материални щети.....</b>	<b>12</b>	<b>10 Хладилно отделение.....</b>	<b>17</b>
<b>3 Опазване на околната среда и икономия .....</b>	<b>12</b>	10.1 Съвети за складиране на храни в хладилното отделение.....	17
3.1 Предаване на опаковката за отпадъци .....	12	10.2 Температурни зони в хладилното отделение .....	17
3.2 Пестене на енергия.....	12	10.3 Стикер ОК .....	18
<b>4 Разполагане и свързване .....</b>	<b>13</b>	<b>11 Фризер.....</b>	<b>18</b>
4.1 Обхват на доставката.....	13	11.1 Капацитет на замразяване.....	18
4.2 Критерии за мястото на монтаж.....	13	11.2 Цялостно използване на обема на камерата.....	19
4.3 Монтиране на уреда.....	14	11.3 Съвети за складиране на храни в камерата.....	19
4.4 Подготовките уреда за първата употреба.....	14	11.4 Съвети за замразяване на пресни храни.....	19
4.5 Свързване на уреда към електрозахранващата мрежа .....	14	11.5 Трайност на замразения продукт при -18 °C .....	20
<b>5 Запознаване .....</b>	<b>14</b>	11.6 Методи на размразяване за продукти .....	20
5.1 Уред .....	14	<b>12 Размразяване .....</b>	<b>20</b>
5.2 Панел за обслужване .....	14	12.1 Размразяване в хладилното отделение .....	20
<b>6 Оборудване .....</b>	<b>15</b>	12.2 Размразяване в камерата....	20
6.1 Доставка.....	15	<b>13 Почистване и поддръжка .....</b>	<b>20</b>
6.2 Контейнер за плодове и зеленчуци .....	15	13.1 Подготовка на уреда за почистване .....	21
6.3 Отделение на вратата .....	15	13.2 Почистване на уреда.....	21
6.4 Принадлежности .....	15		
<b>7 Основни положения при работа с уреда .....</b>	<b>15</b>		
7.1 Включване на уреда.....	15		

13.3 Почистване на улея за конденз и отвора за източване .....	21
13.4 Сваляне на елементите на оборудването .....	22
<b>14 Отстраняване на неизправности .....</b>	<b>23</b>
14.1 Спиране на тока .....	25
14.2 Извършване на самостоятелен тест на уреда .....	25
<b>15 Съхранение и предаване за отпадъци .....</b>	<b>25</b>
15.1 Изваждане на уреда от употреба .....	25
15.2 Предаване за отпадъци на излезли от употреба уреди.....	26
<b>16 Отдел по обслужване на клиенти .....</b>	<b>26</b>
16.1 Номер на изделието (E-Nr.) и заводски номер (FD) .....	27
<b>17 Технически данни .....</b>	<b>27</b>



## 1 Безопасност

---

Спазвайте указанията за безопасност по-долу.

### 1.1 Общи указания

- Прочетете внимателно това ръководство.
- Запазете ръководството, както и продуктовата информация, за по-нататъшна справка или за следващите собственици.
- Не свързвайте уреда в случай на повреда, получена по време на транспортирането.

### 1.2 Употреба по предназначение

Този уред е предназначен само за вграждане.

Използвайте уреда само:

- за охлаждане и замразяване на хранителни продукти и за приготвяне на кубчета лед.
- в домакинството и в затворени помещения в домашна обстановка.
- до височина от 2000 m над морското равнище.

### 1.3 Ограничение на кръга от потребители

Този уред може да се използва от деца на възраст над 8 години и от лица с намалени физически, сетивни или умствени способности или липса на опит и/или знания, ако са под наблюдение или са инструктирани относно безопасната употреба на уреда и са разбрали произтичащите от употребата опасности. Децата не трябва да играят с уреда.

Почистването и поддръжката от страна на потребителя не трябва да се извършват от деца без наблюдение.

Деца над 3 години и под 8 години могат да зареждат и разтоварват хладилника/фризера.

## 1.4 Сигурен транспорт

### **⚠ ПРЕДУПРЕЖДЕНИЕ – Опасност от нараняване!**

Високото тегло на уреда може да доведе до наранявания при повдигане.

- ▶ Не повдигайте сами уреда.

## 1.5 Безопасно инсталиране

### **⚠ ПРЕДУПРЕЖДЕНИЕ – Опасност от токов удар!**

Некомпетентно извършено инсталиране представлява опасност.

- ▶ Свързвайте и експлоатирайте уреда само в съответствие с данните на фабричната табелка.
- ▶ Уредът трябва да се свързва към електрическа мрежа с променлив ток единствено посредством инсталиран според правилата заземен контакт.
- ▶ Системата от защитни проводници на електрическата сградна инсталация трябва да е инсталирана съгласно изискванията.
- ▶ Никога не захранвайте уреда посредством външно комутационно устройство, напр. таймер или дистанционно управление.
- ▶ Ако уредът е вграден, щепселът на кабела за свързване към мрежата трябва да е свободно достъпен, или ако не е възможен свободен достъп, в положената неподвижно електрическа инсталация трябва да се вгради разделително приспособление за всички полюси съгласно разпоредбите за монтаж.
- ▶ При разполагане на уреда не допускайте притискане или повреждане на кабела за свързване към мрежата.

Повредена изолация на кабела за свързване към мрежата представлява опасност.

- ▶ Никога не допускайте контакт на кабела за свързване към мрежата с източници на топлина.

### **⚠ ПРЕДУПРЕЖДЕНИЕ – Опасност от експлозия!**

Ако отворите за проветрение на уреда са затворени, при теч от хладилния кръг може да се образува запалима смес от въздух и газ.

- ▶ Отворите за проветрение в корпуса на уреда или във вграденения корпус да не се затварят.

### **⚠ ПРЕДУПРЕЖДЕНИЕ – Опасност от пожар!**

Употребата на удължен кабел за свързване към мрежата и неразрешени адаптери представлява опасност.

- ▶ Не използвайте разклонители или удължители.
- ▶ Използвайте само разрешени от производителя адаптери и кабели за свързване към мрежата.
- ▶ Ако кабелът за свързване към мрежата е твърде къс и не е наличен по-дълъг кабел за свързване към мрежата, се свържете със специализирана фирма за електротехнически услуги, за да адаптирате домашната разпределителна мрежа.

Преносими разклонители или захранващи блокове могат да прегреят и да предизвикат пожар.

- ▶ Преносими разклонители или захранващи блокове да не се поставят от задната страна на уредите.

## **1.6 Сигурна употреба**

### **⚠ ПРЕДУПРЕЖДЕНИЕ – Опасност от токов удар!**

Проникващата влага може да предизвика токов удар.

- ▶ Използвайте уреда само в затворени помещения.
- ▶ Никога не излагайте уреда на силна топлина и влага.
- ▶ За почистване на уреда не използвайте машина за почистване с пара или с високо налягане.

### **⚠ ПРЕДУПРЕЖДЕНИЕ – Опасност от задушаване!**

Деца могат да нахлузят на главата си опаковъчния материал или да се увият в него и да се задушат.

- ▶ Дръжте далеч от деца опаковъчния материал.
- ▶ Не допускате деца да играят с опаковъчния материал.



Деца могат да вдишат или да погълнат малки части и да се задушат.

- ▶ Дръжте далеч от деца малките части.
- ▶ Не допускайте деца да играят с малки части.

### **⚠ ПРЕДУПРЕЖДЕНИЕ – Опасност от експлозия!**

При повреждане на кръга на хладилния агент запалимият хладилен агент може да изтече и да експлодира.

- ▶ За ускоряване на процеса на размразяване не използвайте други механични съоръжения или други средства, различни от препоръчаните от производителя.
- ▶ Освободете замръзналите хранителни продукти с тъп предмет, напр. дървена лъжица.

Продукти с възпламеними аерозоли и експлозивни вещества, напр. спрейове, могат да експлодират.

- ▶ Не съхранявайте в уреда продукти с възпламеними аерозоли и експлозивни вещества.

### **⚠ ПРЕДУПРЕЖДЕНИЕ – Опасност от пожар!**

Електрическите уреди във вътрешността на уреда могат да доведат до пожар, напр. отоплителни уреди или електрически ледогенератори.

- ▶ Не използвайте електроуреди в уреда.

### **⚠ ПРЕДУПРЕЖДЕНИЕ – Опасност от нараняване!**

Съдове с газирани напитки могат да се спукат.

- ▶ Не съхранявайте съдове с газирани напитки във фризера.

Нараняване на очите поради изтичане на запалим хладилен агент и вредни газове.

- ▶ Пазете тръбите на контура на хладилния агент и изолацията от повреждане.

### **⚠ ПРЕДУПРЕЖДЕНИЕ – Опасност от студено изгаряне!**

Контактът със замразени продукти и студени повърхности може да доведе до нараняване.

- ▶ Никога не поставяйте в устата си замразени продукти непосредствено след изваждане от фризера.

- ▶ Избягвайте продължителен контакт на кожата със замразени продукти, лед и тръбите във фризера.

### **⚠ ВНИМАТЕЛНО – Опасност от увреждане на здравето!**

За да избегнете замърсяване на храни, спазвайте следните указания.

- ▶ Ако вратата се отвори за дълго, може да се повиши значително температурата в уреда.
- ▶ Повърхностите, които влизат в контакт с хранителни продукти и достъпни системи за изтичане, редовно да се почистват.
- ▶ Суровото месо и рибата да се съхраняват в контейнерите в хладилника така, че да не докосват другите продукти или да не капят върху тях.
- ▶ Ако хладилникът/камерата са празни за дълго, изключете ги, размразете, почистете и оставете отворена вратата, за да се избегне образуване на плесен.

Частите в уреда от метал или метална оптика могат да съдържат алуминий. Когато кисели хранителни продукти влезнат в контакт с алуминия, алуминиевите йони могат да преминат в хранителните продукти.

- ▶ Не яжте замърсените хранителни продукти.

## **1.7 Повреден уред**

### **⚠ ПРЕДУПРЕЖДЕНИЕ – Опасност от токов удар!**

Повреден уред или кабел за свързване към мрежата представляват опасност.

- ▶ Никога не пускайте в експлоатация повреден уред.
- ▶ Никога не дърпайте кабела за свързване към мрежата, за да отделите уреда от електрозахранващата мрежа. Винаги хващайте щепсела на кабела за свързване към мрежата.
- ▶ Ако уредът или кабелът за свързване към мрежата са повредени, незабавно издърпайте щепсела на кабела за свързване към мрежата от контакта или изключете предпазителя в кутията с предпазители.
- ▶ Свържете се със службата за обслужване на клиенти.

→ Страница 26

Некомпетентно извършените ремонти представляват опасност.

- ▶ Само обучен за целта специализиран персонал трябва да извършва ремонти на уреда.
- ▶ За ремонта на уреда трябва да се използват само оригинални резервни части.
- ▶ Ако кабелът за свързване към мрежата на този уред бъде повреден, той трябва да се смени със специален кабел за свързване към мрежата, който може да се закупи от производителя или неговия отдел по обслужване на клиенти.

### **ПРЕДУПРЕЖДЕНИЕ – Опасност от пожар!**



При повреждане на тръбите могат да излезнат запалим хладилен агент и вредни газове и да се възпламенят.

- ▶ Пазете уреда далеч от огън или източници на запалване.
- ▶ Проветрете помещението.
- ▶ Изключете уреда. → *Страница 16*
- ▶ Издърпайте щепсела на кабела за свързване към мрежата от контакта или изключете предпазителя в кутията с предпазители.
- ▶ Свържете се с отдела по обслужване на клиенти.  
→ *Страница 26*

---

## 2 Предотвратяване на материални щети

### ВНИМАНИЕ!

Чрез използването на подиуми, поставки или врати на уреда като места за сядане или качване уредът може да се повреди.

- ▶ Не стъпвайте върху основата, чекмеджетата или вратите и не се подпирайте на тях.

Чрез замърсявания с масло или грес могат да се напукат пластмасовите части и уплътненията на вратите.

- ▶ Поддържайте пластмасовите части и уплътненията на вратите чисти от масло и грес.

Частите в уреда от метал или метална оптика могат да съдържат алуминий. Алуминият реагира при контакт с кисели хранителни продукти.

- ▶ Не складирайте хранителни продукти неопаковани в уреда.

---

## 3 Опазване на околната среда и икономия

### 3.1 Предаване на опаковката за отпадъци

Опаковъчните материали са съвместими с околната среда и могат да се използват повторно.

- ▶ Предавайте отделните компоненти за отпадъци разделно според вида.

### 3.2 Пестене на енергия

Ако спазвате тези указания, Вашите уред ще консумира по-малко ток.

#### Избор на място на поставяне

- Пазете уреда от директна слънчева светлина.
- Инсталирайте уреда на максимално разстояние спрямо радиатори, печки и други източници на топлина:
  - 30 мм разстояние спрямо печки на електричество или газ.
  - 300 мм разстояние спрямо печки на течно гориво или въглища.
- Никога не покривайте или затваряйте външните вентилационни отвори.

#### Пестене на енергия при употреба

**Бележка:** Разположението на елементите на оборудването не влияе на разхода на електроенергия на уреда.

- Само за кратко отваряйте уреда и го затваряйте внимателно.
- Никога не покривайте или затваряйте вътрешните отвори за проветрение или външните вентилационни отвори.
- Транспортирайте купените хранителни продукти в хладилна чанта и ги поставете бързо в уреда.
- Оставете топлите хранителни продукти и напитки да се охладят преди съхранението.
- Поставете замразените продукти за размразяване в хладилното отделение, за да използвате студа на замразените продукти.
- Винаги оставяйте малко пространство между хранителните продукти и задната стена.

## 4 Разполагане и свързване

### 4.1 Обхват на доставката

Проверявайте след разопаковането всички части за транспортни щети и пълнота на доставката.

В случаи на рекламация се обърнете към Вашия търговец или към нашата служба за обслужване на клиенти → Страница 26.

Доставката включва:

- Уред за вграждане
- Оборудване и принадлежности<sup>1</sup>
- Монтажен материал
- Ръководство за монтаж
- Ръководство за употреба
- Списък с клиентските служби
- Гаранционна книжка<sup>2</sup>
- Енергиен етикет
- Информация за разхода на електроенергия и за шумове

### 4.2 Критерии за мястото на монтаж

#### ПРЕДУПРЕЖДЕНИЕ Опасност от експлозия!

Ако уредът е в малка стая, при теч от хладилния кръг може да се образува запалима смес от въздух и газ.

- ▶ Поставете уреда само в помещение, което има минимум обем от 1 м<sup>3</sup> на 8 г хладилен агент. Количеството хладилен агент е върху типовата табелка. → Фиг. 11/3

Теглото на уреда може да възлиза на до 65 кг в зависимост от модела.

<sup>1</sup> Според оборудването на уреда

<sup>2</sup> Не във всички страни

За да се поеме теглото на уреда, трябва основата да е достатъчно стабилна.

### Разрешена температура в помещението

Разрешената температура в помещението зависи от климатичния клас на уреда.

Климатичният клас е върху типовата табелка. → Фиг. 11/3

Климатичен клас	Разрешена температура в помещението
SN	10 °C...32 °C
N	16 °C...32 °C
ST	16 °C...38 °C
T	16 °C...43 °C

Уредът е напълно годен за експлоатация в рамките на разрешената температура в помещението.

Ако уред от климатичен клас SN се използва при по-ниска температура в помещението, може да се изключи вероятността за повреди на уреда до температура в помещението от 5°C.

### Over-and-Under и Side-by-Side поставяне

Ако 2 охлаждащи уреда се поставят един над друг или един до друг, между тях трябва да има минимум 150 mm разстояние. За избраните уреди е възможно поставяне без минимално разстояние. Попитайте за това Вашия специализиран търговец или кухненски дизайнер.

## 4.3 Монтиране на уреда

- ▶ Монтирайте уреда съгласно приложеното ръководство за монтаж.

## 4.4 Подгответе уреда за първата употреба

1. Вземете информационния материал.
2. Отстранете защитните фолиа и транспортните предпазители, напр. лентите тиксо и картона.
3. Почистване за пръв път на уреда. → Страница 21

## 4.5 Свързване на уреда към електрозахранващата мрежа

1. Включете щепсела за слаботокови уреди на кабела за свързване към мрежата в уреда.
2. Включете щепсела на кабела за свързване към мрежата на уреда в електрически контакт в близост до уреда.

Техническите параметри за свързване на уреда са посочени на фирмената табелка. → Фиг. 1 / 3

3. Проверете стабилното положение на щепсела.
- ✓ Уредът е готов за работа.

## 5 Запознаване

### 5.1 Уред

Тук ще намерите общ преглед на компонентите на Вашия уред.

→ Фиг. 1

- 
- |          |                                     |
|----------|-------------------------------------|
| <b>A</b> | Хладилно отделение<br>→ Страница 17 |
|----------|-------------------------------------|
- 

- 
- |          |                      |
|----------|----------------------|
| <b>B</b> | Фризер → Страница 18 |
|----------|----------------------|
- 

- |          |                                      |
|----------|--------------------------------------|
| <b>1</b> | Панел за обслужване<br>→ Страница 14 |
|----------|--------------------------------------|
- 

- |          |  |
|----------|--|
| <b>2</b> | Контейнер за плодове и зеленчуци → Страница 15 |
|----------|--|
- 

- |          |                                   |
|----------|-----------------------------------|
| <b>3</b> | Фабрична табелка<br>→ Страница 27 |
|----------|-----------------------------------|
- 

- |          |   |
|----------|---|
| <b>4</b> | Кутия за замразени продукти → Страница 22 |
|----------|---|
- 

- |          |  |
|----------|--|
| <b>5</b> | Отделение на вратата за големи шишета<br>→ Страница 15 |
|----------|--|
- 

**Бележка:** Възможни са отклонения между уреда и фигурите в зависимост от оборудването.

### 5.2 Панел за обслужване

Посредством панела за обслужване се настройват всички функции на Вашия уред и се извежда информацията относно режима на работа.

→ Фиг. 2

- 
- |          |   |
|----------|---|
| <b>1</b> | super включва или изключва Функция Super. |
|----------|---|
- 

- |          |  |
|----------|--|
| <b>2</b> | > настройва температурата на хладилното отделение. |
|----------|--|
- 

- |          |                                   |
|----------|-----------------------------------|
| <b>3</b> | > свети, ако алармата е включена. |
|----------|-----------------------------------|
- 

- |          |  |
|----------|--|
| <b>4</b> | Показва настроената температура в хладилното отделение в °C. |
|----------|--|
- 

- |          |                                      |
|----------|--------------------------------------|
| <b>5</b> | ⓐ 3 sec. включва или изключва уреда. |
|----------|--------------------------------------|
-

## 6 Оборудване

Оборудването на уреда е в зависимост от модела.

### 6.1 Поставка

За да променят рафта според нуждата, извадете го и го поставете на друго място.

→ "Сваляне на отделението",  
Страница 22

### 6.2 Контейнер за плодове и зеленчуци

Складирайте пресните плодове и зеленчуци опаковани в контейнера за плодове и зеленчуци.

Складирайте разрязаните плодове и зеленчуци покрити или опаковани без въздух.

В зависимост от съхраняваните количества и продуктите за съхранение в контейнера за плодове и зеленчуци може да се образува кондензат.

Отстранете кондензата със суха кърпа.

За да се запазят качеството и ароматът, съхранявайте чувствителните към студ плодове и зеленчуци извън уреда при температури от ок. 8 °C до 12 °C, напр. ананас, банани, цитрусови плодове, краставици, тиквички, чушки, домати и картофи.

### 6.3 Отделение на вратата

За да променят отделението на вратата според нуждата, можете да го извадите да го използвате отно-

во на друго място.

→ "Сваляне на отделението на вратата", Страница 22

### 6.4 Принадлежности

Използвайте оригинални принадлежности. Те са специално приготвени за Вашия уред.

Принадлежностите на Вашия уред зависят от модела.

#### Отделение за яйца

Поставяйте сигурно яйцата в отделението.

#### Поставка за лед

Използвайте поставката за лед, за да генерирате кубчета лед.

#### Генериране на ледчета

За производство на кубчета лед използвайте единствено питейна вода.

1. Напълнете поставката за лед до  $\frac{3}{4}$  с питейна вода и поставете във фризера.

Замръзналата поставка за лед се освобождава само с тъп предмет, напр. дръжка на лъжица.

2. За изваждане на кубчетата лед поставете поставката за лед за кратко под течаща вода или я усучете леко.

## 7 Основни положения при работа с уреда

### 7.1 Включване на уреда

1. Електрическо свързване на уреда. → Страница 14

**Бележка:** Ако уредът преди това е бил изключен от панела за обслужване, задръжте ① 3 sec. натиснат за 3 секунди.

- ✓ Уредът започва да охлажда.
- 2. Настройте желаната температура. → *Страница 16*

## 7.2 Указания за използване

- Ако сте включили уреда, няколко часа са нужни до достигане на настроената температура. Не поставяйте храни преди настроената температура да се достигне.
- Корпусът около камерата леко се нагрива. Това предотвратява образуване на кондензат в областта на уплътнението на вратата.
- Ако затворите вратата, може да се получи вакуум. Вратата се отваря трудно. Изчакайте един момент докато вакуумът се изравни.

## 7.3 Изключване на уреда

- ▶ Задръжте натиснато ① 3 sec. за 3 секунди.

## 7.4 Настройка на температурата

### Настройка на температурата на хладилното отделение

- ▶ Натискайте > докато температурната индикация не покаже желаната температура.

Препоръчителната температура в хладилното отделение възлиза на 4 °C.

→ *"Стикер ОК", Страница 18*

### Настройка на температурата в камерата

- ▶ За да настроите температурата на камерата, променете температурата на хладилното отделение → *Страница 16*.

Температурата на хладилното отделение влияе на температурата на камерата. По-високите температури на хладилното отделение генерират по-високи температури на камерата.

---

## 8 Допълнителни функции

### 8.1 Функция Super

При Функция Super хладилното отделение и камерата охлаждаат по-силно.

Включете Функция Super 4 до 6 часа преди складването на количество хранителни продукти от 2 кг. За да използвате възможността за замразяване, използвайте Функция Super.

→ *"Капацитет на замразяване", Страница 18*

**Бележка:** Когато Функция Super е включена, е възможна засилена поява на шумове.

### Функция Super включване

- ▶ Натиснете super.
- ✓ super свети.

**Бележка:** След около 50 часа уредът превключва в нормален режим на работа.

### Функция Super изключване

- ▶ Натиснете super.



## 9 Аларма

### 9.1 Аларма на вратата

Ако вратата на уреда остане отворена по-продължително, се включва алармата на вратата.

Предупредителен сигнал прозвучава и > свети.

След 10 минути вътрешното осветление мига.

#### Изключване на алармата на вратата

- ▶ Затворете вратата на уреда или натиснете >.
- ✓ Предупредителният тон е изключен.

### 9.2 Аларма на вентилатора

Ако вентилаторът на фризера се повреди, алармата за вентилатор се включва.

> както и всички светодиоди на температурната индикация мигат и прозвучава предупредителен сигнал.

#### Изключване на алармата на вентилатора

1. Натиснете >.
  - ✓ Предупредителният тон е изключен.
  - ✓ Индикаторът за температурата показва отново настроената температура.
2. Свържете се с отдела по обслужване на клиенти.  
Номерът на клиентската служба ще откриете в приложения списък с клиентски служби.

## 10 Хладилно отделение

В хладилното отделение можете да съхранявате месо, салам, риба, млечни продукти, яйца, приготвени ястия и печива.

Може да се настрои температура от 2 °C до 8 °C.

Благодарение на съхранението на студено можете да съхранявате за кратък или средно дълъг период от време и лесно развалящи се хранителни продукти. Колкото по-ниска е избраната температура, толкова по-дълго се запазват продуктите.

### 10.1 Съвети за складиране на храни в хладилното отделение

- Складирайте само пресни и неразвалени хранителни продукти.
- Складирайте хранителните продукти опаковани без въздух или покрити.
- За да не се влоши циркулацията на въздуха и да се избегне замръзването на хранителните продукти, не ги поставяйте в директен контакт върху задната стена.
- Първо изчакайте да изстинат топлите храни и напитки.
- Спазвайте зададената от производителя минимална трайност или дата на консумация.

### 10.2 Температурни зони в хладилното отделение

Чрез циркулацията на въздуха в хладилното отделение има различни температурни зони.

#### Зона с най-ниска температура

Най-студената зона е между отделението над контейнера за зеленчуци и намиращото се отгоре отделение.

**Съвет:** Съхранявайте лесно развалящите се хранителни продукти в най-студената зона, напр. риба, салам и месо.

### **Зона с най-висока температура**

Най-топлата зона се намира най-горе на вратата.

**Съвет:** Съхранявайте нечувствителни храни в най-топлата зона, напр. кашкавал и масло. Така сиреното може да развие своя аромат, маслото може да се размазва.

## **10.3 Стикер ОК**

Посредством стикера ОК можете да проверите дали температурата в хладилното отделение достига препоръчителната за хранителни продукти безопасна стойност от +4 °C или по-ниска.

Стикерът ОК не е наличен при всички модели.

Ако стикерът не показва „ОК“, понижете температурата поетапно.

→ *"Настройка на температурата на хладилното отделение", Страница 16*

След пускане на уреда в експлоатация достигането на настроената температура може да отнеме до 12 часа.



Правилно настройване

---

## **11 Фризер**

В камерата можете да съхранявате продукти за дълбоко замразяване, да замразявате храни и да генерирате ледчета.

Температурата в камерата зависи от температурата в хладилното отделение.

Дългосрочното съхранение на хранителни продукти трябва да става при температура -18 °C или по-ниска.

Чрез складирането във фризера можете дългосрочно да съхранявате развалящи се храни. Ниските температури забавят или спират развалянето.

### **11.1 Капацитет на замразяване**

Максималното количество за замразяване указва какво количество хранителни продукти за колко часа може да бъде замразено изцяло. Данни за количество за замразяване са посочени на фабричната табелка. → Фиг. 11/ 13

#### **Предпоставки за замразяваща способност**

1. Ок. 24 часа преди поставянето на пресни продукти включете Функция Super.  
→ *"Функция Super включване", Страница 16*
2. Първо поставете хранителните продукти в най-горното отделение на камерата.
3. Замразявайте пресни хранителни продукти максимално плътно до страничните стени.

## 11.2 Цялостно използване на обема на камерата

Научете как да поставяте максимално количество продукти в камерата.

1. До най-долния контейнер за замразени продукти свалете всички части във фризера.  
→ Страница 22
2. Започнете да натрупвате хранителните продукти в най-долния контейнер за замразени продукти.

## 11.3 Съвети за складиране на храни в камерата

- Складирайте хранителните продукти опаковани без въздух.
- Хранителните продукти за замразяване не трябва да попадат в контакт със замразени хранителни продукти.
- Разпределете хранителните продукти по цялата повърхност в контейнерите за замразени продукти.
- За да замразите по-големи количества пресни храни бързо и щадящо, ги поставяйте в най-горния контейнер на камерата.
- За да може въздухът да циркулира в уреда, контейнерът на камерата да се пъхне докрай.

## 11.4 Съвети за замразяване на пресни храни

- Замразявайте само пресни хранителни продукти в безупречно състояние.
- Замразяване на хранителни продукти на порции.
- Пригответените храни са по-подходящи от суровите храни.

- Преди замразяване измийте, нарежете на ситно и бланширайте зеленчуците.
- Плодове: преди замразяване измийте, почистете от семенниците и евентуално обелете, при необходимост добавете захар или разтвор на аскорбинова киселина.
- Подходящи за замразяване хранителни продукти напр. печива, риба и морски дарове, месо, дивеч и птици, яйца без черупка, сирене, масло, извара, готови ястия и остатъци от ястия.
- Неподходящи за замразяване хранителни продукти, напр. салата, репички, яйца с черупки, грозде, сурови ябълки и круши, кисело мляко, кисела сметана, крем фреш и майонеза.

## Опаковане на замразени продукти

Подходящата опаковка и правилния вид опаковане запазват значително продуктово качество и избягват болката при допир със замразено.

1. Поставете хранителните продукти в опаковката.
2. Изпуснете въздуха.
3. Затворете опаковката херметически с цел предотвратяване загуба на вкуса или изсъхване на хранителните продукти.
4. Поставете надпис на опаковката със съдържанието и датата на замразяване.

## 11.5 Трайност на замразения продукт при $-18\text{ }^{\circ}\text{C}$

Хранителен продукт	Време на складиране
Риба, салами, приготвени ястия, печива	до 6 месеца
Птиче месо, месо	до 8 месеца
Зеленчуци, плодове	до 12 месеца

Маркираният календар на замразяване показва максималния период на съхранение в месеци при постоянна температура от  $-18\text{ }^{\circ}\text{C}$ .

## 11.6 Методи на размразяване за продукти

### **ВНИМАТЕЛНО**

#### **Опасност от увреждане на здравето!**

При размразяване е възможно размножаване на бактерии и замразените продукти могат да се развалят.

- ▶ Частично или напълно размразени хранителни продукти не размразявайте повторно.
- ▶ Замразете отново едва след сваряване или печене.
- ▶ Не изчаквайте края на периода на съхранение.
- В отделението за охлаждане размразявайте животински хранителни продукти, напр. риба, месо, сирене и извара.
- Размразяване на хляб при стайна температура.
- Пригответе хранителните продукти в микровълновата печка, във фурната или на котлона за незабавна консумация.

---

## 12 Размразяване

### 12.1 Размразяване в хладилното отделение

При работа по задната стена на хладилното отделение се образуват капки кондензна вода или скреж. Задната стена в хладилното отделение се размразява автоматично.

→ Фиг. 3

Кондензната вода преминава през улея за кондензна вода в отвора за оттичане към купата за изпаряване и не трябва да се бърше.

За да може да изтече кондензната вода и да се избегнат миризмите, спазвайте следната информация:

→ "Почистване на улея за конденз и отвора за източване",

Страница 21.

### 12.2 Размразяване в камерата

Благодарение на напълно автоматизираната система NoFrost фризерът не се обледява. Не е необходимо размразяване.

---

## 13 Почистване и поддръжка

Почиствайте и поддържайте старателно Вашия уред, за да съхраните неговата функционалност за дълго време.

Почистването на недостъпни места трябва да се извършва от отдела по обслужване на клиенти. Почистването от отдела по обслужване на клиенти може да причини разходи.

### 13.1 Подготовка на уреда за почистване

1. Изключете уреда. → *Страница 16*
2. Разкачете уреда от електрическата мрежа.

Издърпайте щепсела на кабела за свързване към мрежата от контакта или изключете предпазителя в кутията с предпазители.

3. Извадете всички хранителни продукти и ги съхранявайте на хладно място.

Ако е наличен, поставете акумулатора на студ върху хранителните продукти.

4. Извадете всички елементи на оборудването и принадлежности от уреда. → *Страница 22*

### 13.2 Почистване на уреда

#### **⚠ ПРЕДУПРЕЖДЕНИЕ** **Опасност от токов удар!**

Проникващата влага може да предизвика токов удар.

- ▶ За почистване на уреда не използвайте машина за почистване с пара или с високо налягане.

Течността в осветлението или в елементите за управление може да е опасна.

- ▶ Водата от миенето не трябва да попада в осветлението или в елементите за управление.

#### **ВНИМАНИЕ!**

Неподходящи почистващи средства могат да повредят повърхностите на уреда.

- ▶ Не използвайте твърди абразивни гъби или гъби за чистене.
- ▶ Не използвайте агресивни или абразивни почистващи средства.
- ▶ Не използвайте почистващи средства с високо съдържание на алкохол.

Ако течност попадне в отвора, изпарителната купа може да прелее.

- ▶ Водата от миенето не трябва да попада в отвора за източване.

Ако части на оборудването и принадлежности се чистят в съдомиялна машина, те могат да се деформират или обезцветят.

- ▶ Никога не почиствайте части на оборудването и принадлежности се чистят в съдомиялна машина.

1. Подготовка на уреда за почистване. → *Страница 21*
2. Уредът, частите на оборудването, принадлежностите и уплътненията на вратите се почистват с кърпа, хладка вода и малко рН неутрален почистващ препарат.
3. Подсушете основно с мека суха кърпа.
4. Използвайте частите на оборудването.
5. Електрическо свързване на уреда. → *Страница 14*
6. Вкарайте хранителните продукти.

### 13.3 Почистване на улея за конденз и отвора за източване

За да може да изтече кондензната вода, почиствайте улея за кондензна вода и отвора за оттичане редовно.

- ▶ Внимателно почистете улея за конденз и отворът за източване, напр. с тампони.

→ *Фиг. 4*

## 13.4 Сваляне на елементите на оборудването

Ако искате основно да почистите части на оборудването, извадете ги от уреда.

### Сваляне на отделението

- ▶ Повдигнете отпред отделението ①, изтеглете го и го свалете ②.  
→ Фиг. 5

### Сваляне на отделението на вратата

- ▶ Повдигнете отделението на вратата и го свалете.  
→ Фиг. 6

### Сваляне на контейнера за плодове и зеленчуци

1. Изтеглете контейнера за плодове и зеленчуци докрай.
2. Повдигнете ① отпред и свалете ② контейнера за плодове и зеленчуци.  
→ Фиг. 7

### Сваляне на кутията за замразени продукти

1. Извадете контейнера за замразени продукти до ограничителя.
2. Повдигнете напред контейнера за замразени продукти ① и го свалете ②.  
→ Фиг. 8

## 14 Отстраняване на неизправности

Можете да отстраните самостоятелно малки неизправности по Вашия уред. Преди да се свържете с отдела по обслужване на клиенти, направете справка с информацията за отстраняване на неизправности. Така ще избегнете ненужни разходи.

### ПРЕДУПРЕЖДЕНИЕ Опасност от токов удар!

Некомпетентно извършените ремонти представляват опасност.

- ▶ Само обучен за целта специализиран персонал трябва да извършва ремонти на уреда.
- ▶ За ремонта на уреда трябва да се използват само оригинални резервни части.
- ▶ Ако кабелът за свързване към мрежата на този уред бъде повреден, той трябва да се смени със специален кабел за свързване към мрежата, който може да се закупи от производителя или неговия отдел по обслужване на клиенти.

Неизправност	Причина и отстраняване на неизправности
Уредът не охлажда, индикациите и осветлението светят.	Включен е режим Преглед. <ul style="list-style-type: none"> <li>▶ Извършете самостоятелен тест на уреда. → Страница 25</li> <li>✓ След завършване на самостоятелния тест уредът превключва в нормален режим на работа.</li> </ul>
LED осветлението не функционира.	Възможни са различни причини. <ul style="list-style-type: none"> <li>▶ Свържете се със службата за обслужване на клиенти. Номерът на клиентската служба ще откриете в приложения списък с клиентски служби.</li> </ul>
Температурата се различава значително от настройката.	Възможни са различни причини. <ol style="list-style-type: none"> <li>1. Изключете уреда. → Страница 16</li> <li>2. Включете отново уреда след ок. 5 минути. → Страница 15 <ul style="list-style-type: none"> <li>– Когато температурата е твърде висока, я проверете отново след няколко часа.</li> <li>– Когато температурата е твърде ниска, я проверете отново на следващия ден.</li> </ul> </li> </ol>
Подът на хладилното отделение е влажен.	Улеят за конденз и отворът за източване са запушени. <ul style="list-style-type: none"> <li>▶ Почистете улея за конденз и отвора за източване. → Страница 21</li> </ul>

<b>Неизправност</b>	<b>Причина и отстраняване на неизправности</b>
Уредът бучи, шуми, бръмчи, гъргори, щрака или трака.	Не е налице грешка. Даден мотор работи, напр. хладилен агрегат, вентилатор. Охлаждащото вещество тече по тръбите. Моторът, шалтерът или магнитните клапани се включват или изключват. Извършва се автоматично размразяване. Не е необходимо действие.
Уредът издава звуци.	Частите се клатят или захващат. <ul style="list-style-type: none"><li>▶ Проверявайте свалящите се части на оборудването и при нужда ги размествайте.</li></ul> Бутилките или съдовете се допират. <ul style="list-style-type: none"><li>▶ Разместете бутилките или съдовете.</li></ul> Функция Super е включен. Не е необходимо действие.



## 14.1 Спиране на тока

При спиране на тока температура-та в уреда се покачва, така се сък-сява времето на съхранение и ка-чеството на замразените продукти се намалява.

На нашия уебсайт за Вашия уред ще откриете в техническите данни времето на съхраняване на замра-зения продукт при повреда.

### Бележки

- По време на спиране на тока по възможност малко отваряйте хладилника и не съхранявайте допълнителни хранителни про-дукти.
- Проверявайте качеството на хранителните продукти непосредствено след спирането на тока.
  - Изхвърлете замразените про-дукти, които са размразени и по-топли от 5 °C.
  - Сварете или изпечете леко размразените продукти и ги консумирайте или замразете отново.

## 14.2 Извършване на самос-тоятелен тест на уреда

Вашият уред разполага със самос-тоятелен тест на уреда, който по-казва повреди, които Вашият отдел по обслужване на клиенти може да отстрани.

1. Изключете уреда. → *Страница 16*
2. Разкачете уреда от електричес-ката мрежа.  
Издърпайте щепсела на кабела за свързване към мрежата от контакта или изключете предпа-зителя в кутията с предпазители.
3. Свържете отново към електри-чеството уреда след 5 минути.  
→ *Страница 14*

4. В рамките на 10 секунди след електрическото включване зад-ръжете натиснат > за 3 до 5 се-кунди, докато не прозвучи втори акустичен сигнал.
  - ✓ Ако след края на самостоятелен тест на уреда чуете 2 акустични сигнала и температурната инди-кация покаже настроената тем-пература, уредът е наред. Уредът преминава в нормален режим.
  - ✓ Ако след края на самостоятел-ния тест на уреда прозвучат 5 акустични сигнала и светодио-дите на температурния индика-тор светят с различна яркост, уведомете службата за обслуж-ване на клиенти. Светодиодите дават на службата за обслужва-не на клиенти указания за налич-ната неизправност.

---

## 15 Съхранение и преда-ване за отпадъци

### 15.1 Изваждане на уреда от употреба

1. Изключете уреда. → *Страница 16*
2. Разкачете уреда от електричес-ката мрежа.  
Издърпайте щепсела на кабела за свързване към мрежата от контакта или изключете предпа-зителя в кутията с предпазители.
3. Извадете всички хранителни про-дукти.
4. Почистете уреда. → *Страница 21*
5. За да гарантирате проветрение-то на вътрешността, оставете уреда отворен.

## 15.2 Предаване за отпадъци на излезли от употреба уреди

Чрез екологосъобразно предаване за отпадъци е възможна повторна употреба на ценни суровини.

### ПРЕДУПРЕЖДЕНИЕ

#### Опасност от увреждане на здравето!

Деца могат да се заключат в уреда и да попаднат в опасна за живота ситуация.

- ▶ За да затрудните катеренето на деца в уреда, не изваждайте рафтовете и контейнерите от уреда.
- ▶ Дръжте децата далеч от извадения от употреба уред.

### ПРЕДУПРЕЖДЕНИЕ

#### Опасност от пожар!

При повреждане на тръбите могат да се отделят запалим хладилен агент и вредни газове, които да се възпламенят.

- ▶ Пазете тръбите на контура на хладилния агент и изолацията от повреждане.

1. Издърпайте от контакта щепсела на кабела за свързване към мрежата.
2. Прережете кабела за свързване към мрежата.
3. Предайте уреда за отпадъци по екологосъобразен начин.

Актуална информация относно начините на предаване за отпадъци ще получите от Вашия специализиран търговец, както и от съответната общинска или градска управа.



Този уред е обозначен в съответствие с европейската директива 2012/19/EC за стари електрически и електронни уреди (waste electrical and electronic equipment - WEEE).

Тази директива регламентира валидните в рамките на ЕС правила за приемане и използване на стари уреди.

## 16 Отдел по обслужване на клиенти

Свързани с функционалността оригинални резервни части съгласно директивата относно екодизайна ще получите от нашия отдел по обслужване на клиенти за период от минимум 10 години от пускането на пазара на Вашия уред в рамките на Европейското икономическо пространство.

**Бележка:** Услугите на отдела по обслужване на клиенти са безплатни в рамките на съответно валидните на място условия на предлаганата от производителя гаранция. Минималният срок на гаранцията (предлагана от производителя гаранция за частни потребители) в Европейското икономическо пространство възлиза на 2 години съгласно валидните на място гаранционни условия. Гаранционните условия не повлияват други права или претенции, които Ви се полагат според местното законодателство.

Подробна информация относно гаранционния срок и гаранционните условия във Вашата страна ще по-

лучите от нашия отдел по обслужване на клиенти, Вашия търговец или на нашата уеб страница. В случай че желаете да се свържете с отдела по обслужване на клиенти, са Ви необходими номерът на изделието (E-Nr.) и заводският номер (FD) на Вашия уред. Данните за контакт на отдела по обслужване на клиенти ще намерите в приложения указател с отдели по обслужване на клиенти или на нашата уеб страница.

## 16.1 Номер на изделието (E-Nr.) и заводски номер (FD)

Номерът на изделието (E-Nr.) и заводският номер (FD) са посочени на фабричната табелка на уреда.

→ Фиг. 1/3

Можете да си запишете данните, за да разполагате своевременно с данните на Вашия уред и телефонния номер на отдела по обслужване на клиенти.

---

## 17 Технически данни

Хладилният агент, нетният обем и други технически данни са посочени на фабричната табелка.

→ Фиг. 1/3

Настоящият продукт съдържа светлинен източник с клас на енергийна ефективност E. Светлинният източник се предлага като резервна част и трябва да се сменя само от обучен специализиран персонал. Допълнителна информация за Вашия модел ще намерите в интернет на адрес

<https://eprel.ec.europa.eu/><sup>1</sup>. Този уеб адрес е свързан с официална-

та продуктова база данни на ЕС EPREL. След това, моля, следвайте инструкциите за търсене на модел. Идентификаторът на модела се получава от знаците пред наклонената черта на номера на изделието (E-Nr.) на фабричната табелка. Алтернативно ще намерите идентификатора на модела също на първия ред на енергийния етикет на ЕС.

---

<sup>1</sup> Важи само за страни в Европейското икономическо пространство

## Cuprins

<b>1 Siguranța .....</b>	<b>30</b>	<b>8 Funcțiile suplimentare .....</b>	<b>40</b>
1.1 Instrucțiuni generale .....	30	8.1 Funcția Super .....	40
1.2 Utilizarea conform destinației ...	30	<b>9 Alarma.....</b>	<b>41</b>
1.3 Limitarea a cercului de utiliza- tori .....	30	9.1 Alarma de ușă deschisă .....	41
1.4 Transportul în siguranță .....	31	9.2 Alarma ventilatorului .....	41
1.5 Instalarea în siguranță .....	31	<b>10 Compartiment frigider .....</b>	<b>41</b>
1.6 Utilizarea în siguranță.....	32	10.1 Recomandări privind depo- zitatea alimentelor în com- partimentul frigider .....	41
1.7 Aparat deteriorat .....	34	10.2 Zonele de răcire din com- partimentul frigider .....	41
<b>2 Prevenirea prejudiciilor mate- riale .....</b>	<b>36</b>	10.3 Autocolantul OK .....	42
<b>3 Protecția mediului și econo- misirea .....</b>	<b>36</b>	<b>11 Compartimentul congelator ....</b>	<b>42</b>
3.1 Predarea la deșeuri a amba- lajului .....	36	11.1 Capacitatea de congelare.....	42
3.2 Economisirea de energie .....	36	11.2 Utilizarea completă a spați- ului de congelare .....	42
<b>4 Instalarea și conectarea.....</b>	<b>37</b>	11.3 Recomandări privind depo- zitatea alimentelor în com- partimentul congelator .....	43
4.1 Pachetul de livrare.....	37	11.4 Recomandări privind cong- elarea alimentelor proas- pete .....	43
4.2 Criteriile privind locul de in- stalare.....	37	11.5 Valabilitatea alimentelor congelate la -18 °C.....	43
4.3 Montarea aparatului .....	38	11.6 Metode de decongelare a alimentelor congelate .....	44
4.4 Pregătirea aparatului pentru prima punere în funcțiune .....	38	<b>12 Dezghețarea.....</b>	<b>44</b>
4.5 Racordarea electrică a apa- ratului.....	38	12.1 Dezghețarea compartimen- tului frigider.....	44
<b>5 Cunoașterea .....</b>	<b>38</b>	12.2 Decongelarea în interiorul compartimentului congela- tor .....	44
5.1 Aparatul .....	38	<b>13 Curățare și îngrijire .....</b>	<b>44</b>
5.2 Panou de comandă.....	38	13.1 Pregătirea aparatului în ve- derea curățării .....	44
<b>6 Dotarea .....</b>	<b>39</b>	13.2 Curățarea aparatului.....	45
6.1 Suport.....	39		
6.2 Cutii pentru fructe și legume ....	39		
6.3 Suportul de pe ușă.....	39		
6.4 Accesorii.....	39		
<b>7 Utilizarea de bază .....</b>	<b>39</b>		
7.1 Pornirea aparatului .....	39		
7.2 Instrucțiuni de utilizare.....	40		
7.3 Deconectarea aparatului .....	40		
7.4 Setarea temperaturii.....	40		

13.3	Curățarea jgheabului și orificiului de scurgere a apei dezghețate.....	45
13.4	Scoaterea pieselor din dotare .....	45
<b>14</b>	<b>Remediați defecțiunile .....</b>	<b>47</b>
14.1	Pană de curent.....	49
14.2	Efectuarea autotestării aparatului.....	49
<b>15</b>	<b>Depozitarea și eliminarea .....</b>	<b>49</b>
15.1	Scoaterea din funcțiune a aparatului.....	49
15.2	Predarea aparatului vechi .....	50
<b>16</b>	<b>Serviciul clienți.....</b>	<b>50</b>
16.1	Numărul de produs (Nr. E) și numărul de fabricație (FD) .....	51
<b>17</b>	<b>Date tehnice.....</b>	<b>51</b>



# 1 Siguranța

Respectați următoarele instrucțiuni de siguranță.

## 1.1 Instrucțiuni generale

- Citiți cu atenție acest manual.
- Păstrați instrucțiunile, precum și informațiile producătorului în vederea utilizării ulterioare sau înmânării acestora următorului proprietar.
- Nu este permisă punerea în funcțiune a aparatului dacă acesta a fost deteriorat în timpul transportului.

## 1.2 Utilizarea conform destinației

Acest aparat este destinat numai utilizării după încorporarea într-un corp de mobilier.

Utilizați acest aparat numai:

- pentru răcirea și congelarea alimentelor și pentru prepararea cuburilor de gheață.
- în locuința proprie și în încăperi închise din mediul casnic.
- până la o înălțime de până la 2000 m deasupra nivelului mării.

## 1.3 Limitare a cercului de utilizatori

Acest aparat poate fi folosit de copii cu vârsta de peste 8 ani și de persoane cu capacități fizice, senzoriale sau mintale reduse sau fără experiență și/sau cunoștințe numai dacă sunt supravegheați sau au fost instruiți referitor la utilizarea în siguranță a aparatului și au înțeles pericolele care rezultă din aceasta.

Copiii nu trebuie lăsați să se joace cu aparatul.

Curățarea și întreținerea curentă efectuată de utilizator nu sunt permise copiilor dacă nu sunt supravegheați.

Copii cu vârsta cuprinsă între 3 și 8 ani pot încărca și descărca combina frigorifică.

## 1.4 Transportul în siguranță

### **⚠️ AVERTISMENT – Pericol de rănire!**

Greutatea mare a aparatului poate conduce la vătămări în momentul ridicării acestuia.

- ▶ Nu ridicați singur aparatul.

## 1.5 Instalarea în siguranță

### **⚠️ AVERTISMENT – Pericol de electrocutare!**

Instalările executate incorect sunt periculoase.

- ▶ Aparatul se va conecta și utiliza numai conform datelor de pe plăcuța cu date tehnice.
- ▶ Aparatul se va racorda doar la o priză de curent alternativ cu împământare, instalată regulamentar.
- ▶ Sistemul de protecție a instalației de alimentare cu energie electrică a clădirii trebuie să fie instalat corect.
- ▶ Nu racordați aparatul la o altă sursă de comutare, de exemplu, la un comutator temporizat sau la un sistem de comandă de la distanță.
- ▶ După montarea aparatului, ștecherul cablului de alimentare electrică trebuie să fie accesibil; dacă accesul liber nu este posibil, în instalația electrică permanentă se va monta un separator de faze pentru toții polii conform condițiilor din dispozițiile de instalare.
- ▶ La amplasarea aparatului acordați atenție cablului de alimentare de la rețea să nu fie înțepenit într-un loc sau deteriorat. O izolație deteriorată a cablului de alimentare electrică este periculoasă.
- ▶ Cablul de alimentare electrică nu trebuie să intre niciodată în contact cu surse de căldură.

### **⚠️ AVERTISMENT – Pericol de explozie!**

Dacă orificiile de ventilație ale aparatului sunt obstrucționate, se pot produce scurgeri de agent frigorific, ceea ce poate duce la producerea unui amestec inflamabil de gaz și aer.

- ▶ Nu obstrucționați orificiile de ventilație din carcasa aparatului sau pe cele din carcasa de montare.

### **⚠️ AVERTISMENT – Pericol de incendiu!**

Utilizarea unui cablu prelungitor de alimentare electrică sau a unui adaptor neadecvat este periculoasă.

- ▶ Nu utilizați prelungitoare sau blocuri de prize multiple.
- ▶ Utilizați numai adaptoare și cabluri de alimentare de la rețea care au fost avizate de producător.
- ▶ În cazul în care cablul de alimentare de la rețea este prea scurt și nu aveți la dispoziție un cablu de alimentare de la rețea mai lung contactați un atelier specializat în domeniul electric pentru a adapta instalația electrică din casă.

Șinele de prize multiple portabile sau adaptoarele portabile se pot supraîncălzi și pot duce la producerea unui incendiu.

- ▶ Nu amplasați șinele de prize multiple portabile sau adaptoarele portabile pe partea posterioară a aparatului.

## **1.6 Utilizarea în siguranță**

### **⚠️ AVERTISMENT – Pericol de electrocutare!**

Pătrunderea umidității în interiorul aparatului poate provoca electrocutarea.

- ▶ Utilizați aparatul numai în spații închise.
- ▶ Nu expuneți niciodată aparatul la căldură și umiditate excesive.
- ▶ Nu utilizați pentru curățarea aparatului aparate de curățat cu jet sub presiune sau cu jet de abur.

### **⚠️ AVERTISMENT – Pericol de asfixiere!**

Copiii se pot înfășura în ambalaj sau și-l pot trage pe cap, asfixiindu-se.

- ▶ Nu lăsați copii în apropierea ambalajului.
  - ▶ Nu lăsați copii să se joace cu materialul de ambalaj.
- Copii pot aspira sau înghiți piesele mici și se pot asfixia.
- ▶ Nu lăsați copii în apropierea pieselor mici.
  - ▶ Nu lăsați copii să se joace cu piesele mici.



**⚠️ AVERTISMENT – Pericol de explozie!**

Prin deteriorarea circuitului agentului frigorific, agenții frigorifici inflamabili se pot scurge sau pot exploda.

- ▶ Pentru a accelera procesul de dezghețare, nu utilizați alte articole mecanice sau de alt tip, conform indicațiilor producătorului.
- ▶ Desprindeți alimentele înțepenite cu un obiect bont, de exemplu, o coadă de lingură din lemn.

Produsele cu gaze propulsoare inflamabile și substanțele explozive pot exploda, de exemplu, spray-urile.

- ▶ Nu depozitați în aparat produse care conțin gaze propulsoare inflamabile sau materiale explozive.

**⚠️ AVERTISMENT – Pericol de incendiu!**

Aparatele electrice din interiorul aparatului, precum aparatele de încălzire sau aparatele electrice de produs gheață, pot duce la producerea unui incendiu.

- ▶ Nu introduceți aparate electrice în interiorul aparatului.

**⚠️ AVERTISMENT – Pericol de rănire!**

Recipientele cu băuturi care conțin dioxid de carbon pot plesni.

- ▶ Nu depozitați în compartimentul congelator recipiente cu băuturi care conțin dioxid de carbon.

În cazul scurgerii agentului frigorific inflamabil și gazelor nocive, există pericolul de vătămare a ochilor.

- ▶ Nu deteriorați tubulatura circuitului de agent frigorific și izolația.

**⚠️ AVERTISMENT – Pericol de degerături!**

Contactul cu alimentele congelate și suprafețele reci se poate solda cu degerături.

- ▶ Nu introduceți niciodată în gură alimentele congelate imediat după ce le-ați scos din congelator.
- ▶ Evitați contactul îndelungat al alimentelor congelate, gheții și suprafețelor din compartimentul congelator cu pielea.

### **⚠ ATENȚIONARE – Pericol de afectare a sănătății!**

Pentru a preveni contaminarea alimentelor, țineți cont de următoarele recomandări.

- ▶ Dacă ușa este lăsată deschisă pentru mai mult timp, temperatura din interiorul compartimentelor aparatului ar putea crește.
- ▶ Curățați cu regularitate suprafețele care ar putea în contact cu alimentele și sistemele de evacuare accesibile.
- ▶ Depozitați carnea crudă și peștele în recipientele adecvate din compartimentul frigider astfel încât celelalte alimente să nu intre în contact cu sau să se ecurgă peste acestea.
- ▶ Dacă combina frigorifică este menținută goală pentru mai mult timp, deconectați-o, dezghețați-o, curățați-o și lăsați ușa deschisă pentru a preveni formarea mucegaiului.

Pieșele metalice sau cu aspect metalic ale aparatului pot conține aluminiu. Dacă alimentele acide intră în contact cu componentele din aluminiu, ionii de aluminiu pot pătrunde în alimente.

- ▶ Nu consumați alimentele contaminate.

## **1.7 Aparat deteriorat**

### **⚠ AVERTISMENT – Pericol de electrocutare!**

Un aparat deteriorat sau un cablu de alimentare de la rețea deteriorat este periculos.

- ▶ Nu utilizați niciodată un aparat deteriorat.
- ▶ Nu trageți niciodată de cablul de alimentare electrică pentru a deconecta aparatul de la rețeaua de alimentare electrică. Scoateți întotdeauna din priză ștecherul cablului de alimentare electrică.
- ▶ Dacă aparatul sau cablul de alimentare electrică este deteriorat, scoateți imediat ștecherul din priză sau decuplați siguranța din cutia cu siguranțe.

▶ Contactați unitatea de service abilitată. → *Pagina 50*

Reparațiile executate incorect sunt periculoase.

- ▶ Numai personalul de specialitate are permisiunea de a efectua lucrări de reparații la nivelul aparatului.
- ▶ La reparația aparatului trebuie utilizate numai piese de schimb originale.

- ▶ În cazul în care cablul de racordare la rețea al acestui aparat se deteriorează, el trebuie înlocuit cu un cablu de racordare special, care poate fi achiziționat de la producător sau de la unitățile service abilitate ale acestuia.

**⚠ AVERTISMENT – Pericol de incendiu!**



În cazul deteriorării țevilor, se pot produce scurgeri de agent frigorific inflamabil și gaze toxice care se pot aprinde.

- ▶ Păstrați aparatul departe de foc și de sursele de aprindere.
- ▶ Aerisiți încăperea.
- ▶ Deconectați aparatul. → *Pagina 40*
- ▶ Scoateți din priză fișa cablului de alimentare cu energie electrică sau deconectați siguranța de la tabloul de siguranțe.
- ▶ Contactați unitatea de service abilitată. → *Pagina 50*

---

## 2 Prevenirea prejudiciilor materiale

### ATENȚIE!

Soculul, glisierile sau ușile aparatul se pot deteriora dacă sunt utilizate ca suprafețe de așezare sau de urcare.

- ▶ Nu vă urcați pe soclu, pe etajerele extractibile sau pe uși și nu vă sprijiniți pe acestea.

În cazul contaminării cu ulei sau unsoare, piesele din plastic și garniturile de etanșare ale ușii pot deveni poaroase.

- ▶ Componentele din material plastic și garniturile de etanșare ale ușii trebuie păstrate curate, fără urme de ulei și unsoare.

Piesele metalice sau cu aspect metallic ale aparatului pot conține aluminiu. Aluminiul reacționează la contactul cu alimentele acide.

- ▶ Nu depozitați alimente neambalate în aparat.

---

## 3 Protecția mediului și economisirea

### 3.1 Predarea la deșeuri a ambalajului

Ambalajele sunt ecologice și reciclabile.

- ▶ Eliminați componentele separat, în funcție de tipul acestora.

### 3.2 Economisirea de energie

Dacă respectați aceste instrucțiuni, aparatul dvs. va consuma mai puțină energie electrică.

#### Alegerea locului de instalare

- Protejați aparatul împotriva radiațiilor solare directe.
- Amplasați aparatul la o distanță cât mai mare posibil față de calorifere, aragazuri și de alte surse de căldură:
  - la o distanță de 30 mm față de aparatele electrice și pe gaz.
  - Păstrați o distanță de 300 mm față de aparatele de gătit pe petrol sau cărbuni.
- Nu acoperiți și nu obturați orificiile de ventilare exterioare.

#### Economisirea de energie în timpul funcționării

**Notă:** Ordinea în care sunt amplasate piesele din dotare nu are nicio influență asupra consumului de energie al aparatului.

- Deschideți numai pentru scurt timp ușa aparatului și închideți-o repede.
- Nu acoperiți și nu obturați niciodată orificiile de ventilare interioare sau pe cele exterioare.
- Transportați alimentele cumpărate într-o sacoșă izotermă și depozitați-le rapid în aparat.
- Alimentele și băuturile calde trebuie lăsate să se răcească înainte de a le depozita.
- Pentru a putea utiliza temperatura scăzută a alimentelor congelate, așezați-le în vederea decongelării în compartimentul frigider.
- Lăsați întotdeauna puțin spațiu între alimente și peretele posterior al aparatului.

## 4 Instalarea și conectarea

### 4.1 Pachetul de livrare

După dezambalare, verificați dacă pachetul de livrare este complet și asigurați-vă că niciuna dintre piese nu prezintă deteriorări rezultate în timpul transportului.

În caz de reclamații, adresați-vă distribuitorului de la care ați cumpărat aparatul sau Serviciului nostru de Asistență pentru Clienți → Pagina 50.

Pachetul de livrare conține:

- Aparat încorporabil
- Dotări și accesorii<sup>1</sup>
- Material de montare
- Instrucțiuni de montare
- Instrucțiuni de utilizare
- Lista cu unitățile de service abilitate
- Anexa garanției<sup>2</sup>
- Eticheta energetică
- Informații referitoare la consumul de energie și nivelul de zgomot

### 4.2 Criteriile privind locul de instalare

#### AVERTISMENT Pericol de explozie!

Dacă aparatul este instalat într-o încăpăre prea mică, se poate scurge agent frigorific și se poate produce un amestec inflamabil de gaz și aer.

- ▶ Instalați aparatul numai într-o încăpăre care are un volum de minimum 1 m<sup>3</sup> per 8 g de agent frigorific.

fic. Cantitatea de agent frigorific este specificată pe plăcuța cu date tehnice. → Fig. 1/3

Greutatea aparatului poate fi de până la 65 kg, în funcție de model.

Pentru a stabili greutatea aparatului, suportul acestuia trebuie să fie suficient de stabil.

### Temperatura admisă din încăpăre

Temperatura admisă din încăpăre depinde de clasa climatică a aparatului. Clasa climatică este specificată pe plăcuța cu date tehnice. → Fig. 1/3

Clasa climatică	Temperatura admisă din încăpăre
SN	10 °C...32 °C
N	16 °C...32 °C
ST	16 °C...38 °C
T	16 °C...43 °C

Aparatul este complet funcțional la temperatura admisă a încăperii.

Dacă un aparat din clasa climatică SN funcționează la temperaturi mai joase ale încăperii, pot fi excluse defecțiuni ale aparatului până la o temperatură de 5 °C a încăperii.

### Montarea suprapusă și montarea alăturată

Dacă doriți să montați suprapus sau alăturat 2 aparate frigorifice, trebuie să asigurați între acestea o distanță de minimum 150 mm. Pentru anumite aparate este posibilă montarea fără necesitatea asigurării unei distanțe minime între acestea. Consultați-vă cu comerciantul de specialitate sau cu proiectantul bucătăriei.

<sup>1</sup> În funcție de dotările aparatului

<sup>2</sup> Nu este disponibil în toate țările

### 4.3 Montarea aparatului

- ▶ Montați aparatul conform instrucțiunilor de montare atașate.

### 4.4 Pregătirea aparatului pentru prima punere în funcțiune

1. Scoateți materialele cu informații.
2. Îndepărtați foliile de protecție și siguranțele de transport, de exemplu, banda adezivă și cartonul.
3. Curățați aparatul. → *Pagina 45*

### 4.5 Racordarea electrică a aparatului

1. Introduceți conectorul cablului de alimentare de la rețea în aparat.
2. Introduceți ștecherul cablului de alimentare de la rețea al aparatului în priză.

Datele privind racordarea aparatului sunt disponibile pe plăcuța cu date tehnice. → *Fig. 1/3*

3. Verificați ca ștecherul de la rețea să fie fixat bine.
- ✓ Aparatul este acum pregătit de funcționare.

---

## 5 Cunoașterea

### 5.1 Aparatul

Aici găsiți o privire de ansamblu asupra componentelor aparatului dvs.  
→ *Fig. 1*

---

**A** Compartimentul de răcire  
→ *Pagina 41*

---

**B** Compartimentul congelator  
→ *Pagina 42*

---

**1** Panou de comandă  
→ *Pagina 38*

---

---

**2** Sertare pentru fructe și legume → *Pagina 39*

---

**3** Plăcuța de identificare  
→ *Pagina 51*

---

**4** Recipient pentru alimente congelate → *Pagina 46*

---

**5** Suport de pe ușă pentru suprafețe mari → *Pagina 39*

---

**Notă:** Este posibil să existe diferențe între aparat și imagini în ceea ce privește dotarea și dimensiunea.

### 5.2 Panou de comandă

Prin intermediul elementului de operare setați toate funcțiile aparatului dvs și primiți informații cu privire la stadiul de operare.

→ *Fig. 2*

---

**1** super activează sau dezactivează Funcția Super.

---

**2** > setează temperatura compartimentului frigider.

---

**3** > se aprinde atunci când este activată alarma.

---

**4** Afișează temperatura setată în °C din compartimentul frigider.

---

**5** ① 3 sec. pornește sau oprește aparatul.

---

## 6 Dotarea

Dotarea aparatului dumneavoastră depinde de modelul acestuia.

### 6.1 Suport

Pentru a modifica poziționarea rafturilor, scoateți-le și re poziționați-le după cum este necesar.

→ "Scoaterea suportului", Pagina 45

### 6.2 Cutii pentru fructe și legume

Depozitați fructele și legumele proaspete ambalate în sertarul pentru fructe și legume.

Depozitați fructele și legumele tăiate în recipiente acoperite sau în ambalaje închise etanș.

În funcție de cantitatea și de alimentele depozitate, în sertarul pentru fructe și legume se poate forma apă de condens.

Îndepărtați apa de condens cu ajutorul unei lavete uscate.

În vederea păstrării calității și aromei, depozitați fructele și legumele sensibile la temperaturi scăzute în afara aparatului, la temperaturi cuprinse între aproximativ 8 °C și 12 °C, de exemplu, ananas, banane, citrice, castraveți, zucchini, ardei, roșii și cartofi.

### 6.3 Suportul de pe ușă

Pentru a modifica poziționarea suportului de pe ușă, puteți să-l scoateți și să-l re poziționați.

→ "Scoaterea suportului de pe ușă", Pagina 45

### 6.4 Accesorii

Utilizați accesoriile originale. Acestea sunt adaptate pentru aparatul dumneavoastră.

Accesoriile se găsesc în funcție de modelul aparatului dvs.

#### Suportul pentru ouă

Depozitați ouăle în siguranță în suportul pentru ouă.

#### Tava pentru cuburi de gheață

Utilizați tăvița pentru cuburi de gheață pentru a produce cuburi de gheață.

#### Producerea de cuburi de gheață

Pentru prepararea cuburilor de gheață utilizați exclusiv apă potabilă.

1. Umpleți tăvița pentru cuburi de gheață în proporție de  $\frac{3}{4}$  cu apă potabilă și introduceți-o în compartimentul congelator.

Tăvița pentru cuburi de gheață întepenită trebuie desprinsă numai cu ajutorul unui instrument neascuțit, de exemplu, cu ajutorul unei linguri.

2. Pentru desprinderea cuburilor de gheață, țineți puțin tăvița sub jet de apă sau răsuțiți-o ușor.

## 7 Utilizarea de bază

### 7.1 Pornirea aparatului

1. Racordați aparatul la rețeaua de alimentare cu energie electrică.  
→ Pagina 38

## ro Funcțiile suplimentare

**Notă:** Dacă aparatul a fost deconectat anterior prin intermediul panoului de comandă, mențineți apăsată tasta ① 3 sec. timp de 3 secunde.

- ✓ Aparatul începe să răcească.
- 2. Reglați temperatura dorită.  
→ *Pagina 40*

## 7.2 Instrucțiuni de utilizare

- După conectarea aparatului, atingerea temperaturii setate poate dura până la câteva ore.  
Nu introduceți alimente în aparat înainte de atingerea temperaturii setate.
- Carcasa compartimentului congelator se încălzește ușor pentru scurt timp. Astfel se previne formarea condensului în zona garniturii de etanșare a ușii.
- Atunci când închideți ușa, se poate crea subpresiune. Ușa se poate deschide din nou numai cu dificultate. Așteptați un moment până când subpresiunea se egalizează.

## 7.3 Deconectarea aparatului

- ▶ Mențineți apăsat ① 3 sec. timp de 3 secunde.

## 7.4 Setarea temperaturii

### Setarea temperaturii din compartimentul frigider

- ▶ Apăsați în mod repetat pe > până când indicatorul de temperatură prezintă temperatura dorită.  
Temperatura recomandată din compartimentul frigider este de 4 °C.  
→ *"Autocolantul OK", Pagina 42*

## Reglarea temperaturii de congelare

- ▶ Pentru reglarea temperaturii din compartimentul congelator, modificați temperatura din compartimentul frigider → *Pagina 40*.  
Temperatura din compartimentul frigider influențează temperatura din compartimentul congelator. Reglarea unor temperaturi mai mari în compartimentul frigider determină temperaturi mai înalte și în compartimentul congelator.

---

## 8 Funcțiile suplimentare

### 8.1 Funcția Super

Cu funcția Funcția Super, compartimentul frigider și compartimentul congelator sunt răcite mai puternic. Activați Funcția Super cu 4 până la 6 ore înainte de a depozita o cantitate de până la 2 kg de alimente. Pentru a utiliza capacitatea de congelare, utilizați Funcția Super.  
→ *"Capacitatea de congelare", Pagina 42*

**Notă:** Când este activată funcția Funcția Super, se pot produce zgomote de funcționare mai intense.

### Activarea funcției Funcția Super

- ▶ Apăsați pe super.
- ✓ super se aprinde.

**Notă:** După aproximativ 50 ore, aparatul comută pe regimul normal de funcționare.

### Dezactivarea Funcția Super

- ▶ Apăsați pe super.



## 9 Alarma

### 9.1 Alarma de uşă deschisă

Dacă uşa aparatului este lăsată deschisă mai mult timp, se declanşează alarma de uşă deschisă.

Este emis un semnal sonor de avertizare şi se aprinde >.

După 10 minute, sistemul interior de iluminare se aprinde intermitent.

#### Dezactivarea alarmei de uşă deschisă

- ▶ Închideţi uşa aparatului şi apăsaţi pe >.
- ✓ Semnalul acustic de avertizare este dezactivat.

### 9.2 Alarma ventilatorului

În cazul defectării ventilatorului din compartimentul congelator, alarma ventilatorului se activează.

>, precum şi toate LED-urile afişajului de temperatură se aprind intermitent şi este emis un semnal sonor de avertizare.

#### Dezactivarea alarmei ventilatorului

1. Apăsaţi pe >.
- ✓ Semnalul acustic de avertizare este dezactivat.
- ✓ Indicatorul de temperatură prezintă din nou temperatura reglată.
2. Contactaţi unitatea de service abilitată.

Numărul de telefon al unităţii de service abilitate este specificat în lista cu unităţile de service abilitate anexată.

## 10 Compartiment frigider

În compartimentul frigider puteţi depozita carne, mezeluri, peşte, produse lactate, ouă, alimente gătite, produse de brutărie şi patiserie.

Temperatura poate fi reglată la valori cuprinse între 2 °C şi 8 °C.

Alimentele uşor perisabile se pretează pentru depozitarea la temperaturi scăzute pe termen scurt până la mediu. Cu cât temperatura este mai scăzută, cu atât mai îndelungată va fi perioada de păstrare a prospeţimii alimentelor.

### 10.1 Recomandări privind depozitarea alimentelor în compartimentul frigider

- Depozitaţi numai alimente proaspete şi nedeteriorate.
- Depozitaţi alimentele bine ambalate etanş sau acoperite.
- Pentru a nu afecta circulaţia aerului şi pentru a evita congelarea alimentelor, nu aşezaţi alimentele în contact direct cu peretele posterior.
- Lăsaţi mai întâi preparatele şi băuturile calde să se răcească.
- Acordaţi atenţie datei de valabilitate sau datei limită de consum specificate de producător.

### 10.2 Zonele de răcire din compartimentul frigider

Circulaţia aerului din compartimentul frigider determină crearea mai multor zone reci.

#### Zona cea mai rece

Zona cea mai rece este între raftul de deasupra sertarului pentru fructe şi legume şi raftul de deasupra.

**Recomandare:** Depozitați în zona cea mai rece alimentele ușor perisabile, de exemplu, peștele, mezelurile și carnea.

### Zona cea mai caldă

Zona cea mai caldă este zona cea mai de sus de pe ușă.

**Recomandare:** Depozitați alimentele greu perisabile în zona cea mai caldă, de exemplu, brânzeturile tari și untul. Cașcavalul își păstrează aroma, iar untul poate fi întins pe pâine.

## 10.3 Autocolantul OK

Cu autocolantul O” puteți verifica dacă domeniile de temperatură recomandate pentru siguranța păstrării alimentelor în compartimentul frigider au atins valoarea de +4 °C sau o valoare mai mică.

Autocolantul OK nu este disponibil la toate modelele.

Dacă autocolantul nu indică OK, reduceți treptat temperatura.

→ "Setarea temperaturii din compartimentul frigider", Pagina 40

După punerea în funcțiune a aparatului, poate dura până la 12 ore până la atingerea temperaturii setate.



Setarea corectă

---

## 11 Compartimentul congelator

În compartimentul congelator puteți depozita alimente congelate, congela alimente și produce cuburi de gheață.

Temperatura din compartimentul congelator depinde de temperatura din compartimentul frigider.

Depozitarea alimentelor pe termen lung trebuie să aibă loc la temperaturi de -18 °C sau mai scăzute.

În compartimentul congelator puteți depozita pe termen lung alimente perisabile. Temperaturile scăzute încetinesc sau opresc procesul de alterare a alimentelor.

### 11.1 Capacitatea de congelare

Capacitatea maximă de congelare înseamnă cantitatea de alimente care poate fi congelată complet în decursul mai multor ore.

Datele privind capacitatea de congelare se găsesc pe plăcuța cu date tehnice. → Fig. 1/3

#### Premise pentru capacitatea de congelare

1. Cu aproximativ 24 de ore înainte de introducerea alimentelor proaspete, activați Funcția Super.  
→ "Activarea funcției Funcția Super", Pagina 40
2. Mai întâi așezați alimentele în sertarul cel mai de sus pentru alimente congelate.
3. Congelați alimentele proaspete cât mai aproape de pereții laterali.

### 11.2 Utilizarea completă a spațiului de congelare

Aflați cum puteți utiliza la maximum capacitatea compartimentului congelator.

1. Scoateți toate piesele din dotare din compartimentul congelator cu excepția sertarului cel mai de jos pentru alimente congelate.  
→ Pagina 45
2. Stivuiți alimentele începând de la dreapta în sertarul cel mai de jos pentru alimente congelate.

### 11.3 Recomandări privind depozitarea alimentelor în compartimentul congelator

- Depozitați alimentele ambalate etanș.
- Alimentele care trebuie congelate nu trebuie să atingă alte alimente congelate.
- Alimentele vor fi așezate aplatizate în sertarele pentru alimente congelate.
- Pentru a congela rapid și sigur cantități mari de alimente proaspete, acestea trebuie așezate în sertarul cel mai de sus pentru alimente congelate.
- Pentru a permite circulația nerestricționată a aerului în interiorul aparatului, împingeți opână la opritor sertarul pentru alimente congelate.

### 11.4 Recomandări privind congelarea alimentelor proaspete

- Congelați numai alimente proaspete și care sunt în stare optimă.
- Congelați alimentele porționate.
- Alimentele gătitе sunt mai adecvate decât alimentele consumabile în stare crudă.
- Înainte de congelare, spălați, mărunțiți și opăriți legumele.
- Înainte de congelare, spălați fructele, scoateți-le sâmburii și eventual decojiți-le, adăugați zahăr sau soluție de acid ascorbic.
- Alimentele adecvate pentru congelare sunt, de exemplu, produsele de brutărie și patiserie, peștele și fructele de mare, carnea, vânatul și carnea de pasăre, ouăle fără coajă, brânzeturile, untul, brânza de vaci, semipreparatele și resturile de alimente.

- Alimentele neadecvate pentru congelare sunt, de exemplu, frunzele de salată, ridichile, ouăle cu coajă, strugurii, merele și perele crude, iaurtul, smântâna, frișca și maioneza.

### Ambalarea alimentelor congelate

Materialul de ambalare adecvat și tipul corect de ambalare sporesc semnificativ calitatea produselor și previn degerarea acestora.

1. Introduceți alimentele în ambalaj.
2. Eliminați prin presare aerul.
3. Închideți ermetic ambalajul astfel încât alimentele să nu își piardă gustul și să nu se usuce.
4. Notați pe ambalaj conținutul acestuia și data congelării.

### 11.5 Valabilitatea alimentelor congelate la $-18\text{ }^{\circ}\text{C}$

Alimente	Durată de depozitare
pește, mezeluri, alimente gătite, produse de brutărie și patiserie	până la 6 luni
păsări, carne	până la 8 luni
legume, fructe	până la 12 luni

Calendarul de congelare tipărit indică perioada maximă de depozitare în luni la o temperatură constantă de  $-18\text{ }^{\circ}\text{C}$ .

## 11.6 Metode de decongelare a alimentelor congelate

### ATENȚIONARE

#### Pericol de afectare a sănătății!

În cazul decongelării se pot dezvolta bacterii, iar alimentul congelat se poate altera.

- ▶ Alimentele decongelate parțial sau total nu trebuie să fie recongelate.
- ▶ Alimentele pot fi recongelate numai după ce au fost fierte sau prăjite.
- ▶ Durata maximă de depozitare nu va mai fi valabilă.
- În compartimentul frigider, decongeleți alimentele de origine animală, de exemplu, peștele, carnea, brânzeturile și brânza de vaci.
- Decongeleți pâinea la temperatura camerei.
- În cuptorul cu microunde, în cuptor sau pe aragaz preparați alimentele destinate consumului imediat.

---

## 12 Dezghețarea

### 12.1 Dezghețarea compartimentului frigider

În timpul funcționării aparatului, pe peretele posterior al compartimentului frigider se formează picături de apă dezghețată sau straturi de gheață. Peretele posterior al compartimentului frigider se dezgheață automat.

→ Fig. 3

Apa dezghețată se scurge prin orificiul de scurgere și jgheabul de colectare a apei dezghețate și este colectată în tava de evaporare, fără a trebui să fie îndepărtată prin ștergere. Pentru a facilita scurgerea apei dezghețate și a preveni formarea mirosurilor neplăcute, țineți cont de ur-

mătoarele informații:

→ "Curățarea jgheabului și orificiului de scurgere a apei dezghețate", Pagina 45.

### 12.2 Decongelarea în interiorul compartimentului congelator

Datorită sistemului complet automat NoFrost, în compartimentul congelator nu se formează depuneri de gheață. Nu este necesară dezghețarea.

---

## 13 Curățare și îngrijire

Pentru a asigura funcționarea optimă a aparatului pentru o perioadă îndelungată de timp, curățați-l și îngrijiți-l cu atenție.

Curățarea locurilor inaccesibile trebuie efectuată de către unitatea de service. Pentru curățarea de către unitatea de service se pot percepe costuri.

### 13.1 Pregătirea aparatului în vederea curățării

1. Deconectați aparatul. → Pagina 40
2. Deconectați aparatul de la rețeaua de alimentare cu energie electrică. Scoateți din priză fișa cablului de alimentare cu energie electrică sau deconectați siguranța de la tabloul de siguranțe.
3. Scoateți toate alimentele și depozitați-le într-un loc răcoros. Așezați acumulatorii frigorifice, dacă acestea există, pe alimente.
4. Scoateți din aparat toate piesele din dotare și accesoriile.  
→ Pagina 45

## 13.2 Curățarea aparatului

### AVERTISMENT

#### Pericol de electrocutare!

Pătrunderea umidității în interiorul aparatului poate provoca electrocutarea.

- ▶ Nu utilizați pentru curățarea aparatului aparate de curățat cu jet sub presiune sau cu jet de abur.

Pătrunderea lichidelor în interiorul sistemului de iluminare sau al elementelor de comandă poate fi periculoasă.

- ▶ Apa de spălare nu trebuie să pătrundă în interiorul sistemului de iluminare sau al elementelor de comandă.

### ATENȚIE!

Agentei de curățare neadecvați pot deteriora suprafața aparatului.

- ▶ Nu folosiți niciodată bureți din sârmă sau bureți de vase dure.
- ▶ Nu folosiți mijloace de curățare ascuțite sau abrazive.
- ▶ Nu folosiți agenți de curățare cu conținut mare de alcool.

Dacă în orificiul de scurgere pătrunde lichid, conținutul tăvii de evaporare se poate revărsa.

- ▶ Apa de spălare nu trebuie să pătrundă în orificiul de scurgere.

Nu curățați piesele din dotare și accesoriile în mașina de spălat vase, în caz contrar, acestea se pot deforma sau decolora.

- ▶ Nu curățați niciodată piesele din dotare și accesoriile în mașina de spălat vase.

1. Pregătiți aparatul în vederea curățării. → *Pagina 44*
2. Curățați aparatul, piesele, accesoriile și garniturile ușii utilizând o lavetă, apă caldă și un detergent cu pH neutru.
3. Apoi ștergeți temeinic cu o lavetă moale și uscată.

4. Introduceți accesoriile.
5. Racordați aparatul la rețeaua de alimentare cu energie electrică.  
→ *Pagina 38*
6. Depozitați alimentele.

## 13.3 Curățarea jgheabului și orificiului de scurgere a apei dezghețate

Pentru a facilita scurgerea apei dezghețate, curățați cu regularitate jgheabul și orificiul de scurgere a apei dezghețate.

- ▶ Curățați cu atenție jgheabul și orificiul de scurgere a apei dezghețate, de exemplu, cu un bețișor cu vată.

→ *Fig. 4*

## 13.4 Scoaterea pieselor din dotare

Dacă doriți să curățați temeinic piesele din dotarea aparatului, scoateți-le mai întâi din aparat.

### Scoaterea suportului

- ▶ Ridicați raftul în față ①, trageți-l și scoateți-l ②.

→ *Fig. 5*

### Scoaterea suportului de pe ușă

- ▶ Ridicați suportul de pe ușă și scoateți-l.

→ *Fig. 6*

### Scoaterea sertarului pentru fructe și legume

1. Trageți până la opritor sertarul pentru fructe și legume.
2. Ridicați spre înainte sertarul pentru fructe și legume ① și scoateți-l ②.

→ *Fig. 7*

### **Scoaterea sertarului pentru alimente congelate**

1. Trageți afară până la opritor sertarul pentru alimente congelate.
2. Ridicați din față sertarul pentru alimente congelate ① și scoateți-l ②.  
→ Fig. **8**

## 14 Remediați defecțiunile

Defecțiunile minore pot fi remediate chiar de dumneavoastră. Înainte de a contacta unitatea de service, consultați informațiile privind remedierea defecțiunilor. Astfel evitați cheltuielile inutile.

### AVERTISMENT

#### Pericol de electrocutare!

Reparațiile executate incorect sunt periculoase.

- ▶ Numai personalul de specialitate are permisiunea de a efectua lucrări de reparații la nivelul aparatului.
- ▶ La reparația aparatului trebuie utilizate numai piese de schimb originale.
- ▶ În cazul în care cablul de racordare la rețea al acestui aparat se deteriorează, el trebuie înlocuit cu un cablu de racordare special, care poate fi achiziționat de la producător sau de la unitățile service abilitate ale acestuia.

Defecțiune	Cauzele și remedierea defectelor
Aparatul nu răcește, indicatoarele și sistemul de iluminare se aprind.	Modul Demo este activat. <ul style="list-style-type: none"> <li>▶ Activați funcția de autotestare a aparatului. → <i>Pagina 49</i></li> <li>✓ După finalizarea programului de autotestare a aparatului, acesta comută la regimul normal de funcționare.</li> </ul>
Sistemul de iluminare cu LED-uri nu funcționează.	Sunt posibile diverse cauze. <ul style="list-style-type: none"> <li>▶ Contactați unitatea de service abilitată.</li> </ul> Numărul de telefon al unității de service abilitate este specificat în lista cu unitățile de service abilitate anexată.
Temperatura se abate considerabil de la valoarea setată.	Sunt posibile diverse cauze. <ol style="list-style-type: none"> <li>1. Deconectați aparatul. → <i>Pagina 40</i></li> <li>2. Reconectați aparatul după aproximativ 5 minute. → <i>Pagina 39</i> <ul style="list-style-type: none"> <li>– Dacă temperatura este prea ridicată, verificați-o din nou după câteva ore.</li> <li>– Dacă temperatura este prea scăzută, verificați-o din nou în ziua următoare.</li> </ul> </li> </ol>
Baza compartimentului frigider este udă.	Jgheabul de scurgere a apei dezghețate sau orificiul de scurgere sunt astupate. <ul style="list-style-type: none"> <li>▶ Curățați jgheabul și orificiul de scurgere a apei dezghețate. → <i>Pagina 45</i></li> </ul>

<b>Defecțiune</b>	<b>Cauzele și remedierea defectelor</b>
Aparatul emite un zumzet, un zgomot de bolboroseală, zbâr-nâit, gălgâit, de clic sau pocnituri.	Nu este o defecțiune. Unul dintre motoare este în funcțiune, de exemplu, sistemul de răcire, ventilatorul. Agentul frigorific curge prin țevi. Motorul, comutatorul sau ventilele magnetice pornesc sau se opresc. Are loc dezghețarea automată. Nu sunt necesare intervenții.
Aparatul generează zgomote.	Piesele din dotare se clatină sau se înțepenesc. ▶ Verificați dacă piesele din dotare pot fi demontate și montați-le la loc dacă este cazul.
	Sticlele sau vasele se ating. ▶ Poziționați sticlele sau vasele la distanță unele față de celelalte.
	Funcția Super este activat. Nu sunt necesare intervenții.



## 14.1 Pană de curent

În timpul unei pene de curent, temperatura din aparat crește, astfel încât durata de depozitare se scurtează, iar calitatea alimentelor congelate scade.

Pe site-ul nostru web pentru aparatul dumneavoastră găsiți, în datele tehnice, durata de depozitare a alimentelor congelate în cazul unei defecțiuni.

### Observații

- În timpul unei pene de curent deschideți cât mai puțin aparatul și nu depozitați alte alimente.
- Verificați calitatea alimentelor imediat după încetarea penei de curent.
  - Eliminați ca deșeu alimentele care s-au decongelat parțial și au o temperatură mai mare de 5 °C.
  - Fierbeți sau prăjiți alimentele decongelate parțial și consumați-le sau recongelați-le.

## 14.2 Efectuarea autotestării aparatului

Aparatul este dotat cu un sistem de autotestare care indică defecțiunile care pot fi remediate de unitatea de service.

1. Deconectați aparatul. → *Pagina 40*
2. Deconectați aparatul de la rețeaua de alimentare cu energie electrică. Scoateți din priză fișa cablului de alimentare cu energie electrică sau deconectați siguranța de la tabloul de siguranțe.
3. După 5 minute, racordați din nou aparatul la rețeaua de alimentare cu energie electrică. → *Pagina 38*

4. În decurs de 10 secunde după racordarea la rețeaua electrică, mențineți apăsat > timp de 3 până la 5 secunde până când este emis un semnal sonor.
  - ✓ Dacă, după finalizarea programului de autotestare a aparatului, sunt emise 2 semnale acustice, iar indicatorul temperaturii prezintă temperatura setată, înseamnă că aparatul este în regulă. Aparatul comută la regimul normal de funcționare.
  - ✓ Contactați unitatea de service dacă, după finalizarea programului de autotestare a aparatului, sunt emise 5 semnale sonore, iar LED-urile indicatorului de temperatură au o luminozitate diferită. LED-urile oferă unității de service indicii cu privire la defecțiunea existentă.

---

## 15 Depozitarea și eliminarea

### 15.1 Scoaterea din funcțiune a aparatului

1. Deconectați aparatul. → *Pagina 40*
2. Deconectați aparatul de la rețeaua de alimentare cu energie electrică. Scoateți din priză fișa cablului de alimentare cu energie electrică sau deconectați siguranța de la tabloul de siguranțe.
3. Scoateți toate alimentele.
4. Curățați aparatul. → *Pagina 45*
5. Pentru a asigura ventilarea spațiului interior al aparatului, lăsați ușa acestuia deschisă.

## 15.2 Predarea aparatului vechi

Datorită reciclării ecologice se pot re-folosi materii prime valoroase.

### AVERTISMENT

#### Pericol de afectare a sănătății!

Copii se pot închide în mașină și astfel își pot pune viața în pericol.

- ▶ Pentru a îngreuna intrarea copiilor nu se scot etajerele și recipientele din aparat.
- ▶ Nu lăsați aparatul scos din uz la îndemâna copiilor.

### AVERTISMENT

#### Pericol de incendiu!

În cazul deteriorării țevilor, se pot produce scurgeri de agent frigorific inflamabil și gaze toxice, care se pot aprinde.

- ▶ Nu deteriorați tubulatura circuitului de agent frigorific și izolația.

1. Scoateți ștecherul cablului de racordare la rețea din priză.
2. Separați cablul de alimentare.
3. Eliminați în mod ecologic aparatul.

Informații despre modalitățile curente de eliminare ecologică a aparatelor pot fi obținute de la distribuitorii comerciali de specialitate, dar și de la primăria sau administrația locală.



Acest aparat este marcat corespunzător directivei europene 2012/19/UE în privința aparatelor electrice și electronice

vechi (waste electrical and electronic equipment – WEEE).

Directiva prescrie cadrul pentru o preluare înapoi, valabilă în întreaga UE, și valorificarea aparatelor vechi.

## 16 Serviciul clienți

Piese de schimb originale, relevante pentru siguranță, conform Regulamentului corespunzător referitor la designul ecologic se procură de la unitatea noastră de service abilitată, pentru o durată de minim 10 ani de la punerea în circulație în interiorul Spațiului Economic European.

**Notă:** Reparațiile efectuate de personalul din cadrul unității de service abilitate, în condițiile de garanție impuse de producător la locul utilizării, sunt gratuite. Durata minimă a garanției (garanția producătorului pentru consumatorii privați) în Spațiul Economic European este de 2 ani, în conformitate cu condițiile de garanție valabile local. Condițiile de garanție nu au efect asupra altor drepturi sau pretenții care vi se cuvin în virtutea legislației locale.

Pentru informații detaliate despre perioada și condițiile de garanție din țara dumneavoastră, adresați-vă serviciului de asistență pentru clienți, distribuitorului local sau accesați site-ul nostru web.

Dacă apelați la Serviciul pentru clienți, trebuie să menționați numărul de identificare a produsului (E-Nr.) și numărul de fabricație (FD) al aparatului dumneavoastră.

Datele de contact ale serviciului pentru clienți le găsiți în lista atașată a unităților de service pentru clienți sau pe pagina noastră de internet.

## **16.1 Numărul de produs (Nr. E) și numărul de fabricație (FD)**

Numărul produsului (Nr. E) și numărul de fabricație (FD) se găsesc pe plăcuța de tip a aparatului.

→ Fig. 1/3

Pentru găsi rapid și ușor datele aparatului dvs. și numărul de telefon al serviciului pentru clienți le puteți nota undeva să le aveți la îndemână.

---

## **17 Date tehnice**

Pe plăcuța cu date tehnice se găsesc date referitoare la agentul frigorific, la capacitatea utilă și alte date tehnice.

→ Fig. 1/3

Acest produs are o sursă de iluminare din clasa de eficiență energetică E. Sursa de iluminare este disponibilă ca piesă de schimb și trebuie înlocuită numai de personal de specialitate calificat.

Pentru mai multe informații privind modelul dvs. accesați site-ul web <https://eprel.ec.europa.eu/><sup>1</sup>. Acest site web are o legătură la baza de date EPREL oficială a UE, pentru înregistrarea produselor. Vă rugăm să urmați instrucțiunile din secțiunea de căutare a modelului. Identificatorul de model constă din caracterele din partea stângă a barei înclinată din numărul de produs (E-Nr.) de pe plăcuța cu date tehnice. Alternativ, identificatorul de model se găsește și în prima linie a etichetei energetice UE.

---

<sup>1</sup> Este valabil numai pentru țările din Spațiul Economic European

# Kazalo

<b>1 Varnost .....</b>	<b>54</b>	<b>8 Dodatne funkcije .....</b>	<b>63</b>
1.1 Splošna navodila.....	54	8.1 Funkcija Super .....	63
1.2 Namenska uporaba.....	54	<b>9 Alarm.....</b>	<b>63</b>
1.3 Omejitev kroga uporabnikov....	54	9.1 Alarm za vrata .....	63
1.4 Varen transport.....	54	9.2 Alarm ventilatorja.....	63
1.5 Varna instalacija .....	55	<b>10 Hladilnik.....</b>	<b>63</b>
1.6 Varna uporaba.....	56	10.1 Nasveti za vlaganje živil v	
1.7 Poškodovan aparat .....	58	hladilnik .....	64
<b>2 Preprečevanje materialne</b>		10.2 Hladilna območja v hladilni-	
<b>    škode .....</b>	<b>59</b>	ku.....	64
<b>3 Varstvo okolja in varčevanje .....</b>	<b>59</b>	10.3 Nalepka OK.....	64
3.1 Odlaganje embalaže novega		<b>11 Zamrzovalnik.....</b>	<b>64</b>
aparata .....	59	11.1 Zmogljivost zamrzovanja.....	64
3.2 Varčevanje z energijo.....	59	11.2 Popolni izkoristek prostorni-	
<b>4 Namestitev in priključitev .....</b>	<b>60</b>	ne zamrzovalnika.....	65
4.1 Obseg dobave.....	60	11.3 Nasveti za vlaganje živil v	
4.2 Kriteriji za mesto postavitve		zamrzovalnik.....	65
aparata .....	60	11.4 Nasveti za zamrzovanje	
4.3 Montaža aparata.....	60	svežih živil.....	65
4.4 Priprava aparata za prvo		11.5 Rok trajanja zamrznjene	
uporabo .....	61	hrane pri -18 °C.....	65
4.5 Priklop aparata na električno		11.6 Načini odtaljevanja zamr-	
napajanje .....	61	znjene hrane.....	66
<b>5 Spoznavanje .....</b>	<b>61</b>	<b>12 Odtaljevanje.....</b>	<b>66</b>
5.1 Aparat.....	61	12.1 Odtaljevanje hladilnika .....	66
5.2 Upravljalno polje.....	61	12.2 Odtaljevanje v zamrzovalni-	
<b>6 Oprema .....</b>	<b>61</b>	ku.....	66
6.1 Polica.....	61	<b>13 Čiščenje in nega.....</b>	<b>66</b>
6.2 Predal za sadje in zelenjavo ....	61	13.1 Priprava aparata na čišče-	
6.3 Vratni predal .....	62	nje.....	66
6.4 Pribor .....	62	13.2 Očistite aparat .....	67
<b>7 Osnovno upravljanje.....</b>	<b>62</b>	13.3 Očistite žleb za odtaljeno	
7.1 Vklon aparata .....	62	vodo in odtočno odprtino.....	67
7.2 Napotki za obratovanje .....	62	13.4 Odstranjevanje delov opre-	
7.3 Izklon aparata.....	62	me .....	67
7.4 Nastavitev temperature .....	62	<b>14 Odpravljanje motenj.....</b>	<b>68</b>
		14.1 Izpad električnega toka.....	70
		14.2 Samopreizkus aparata .....	70

<b>15 Skladiščenje in odstranjevanje .....</b>	<b>70</b>
15.1 Prenehanje obratovanja aparata .....	70
15.2 Odstranitev starega aparata v odpad .....	70
<b>16 Servisna služba .....</b>	<b>71</b>
16.1 Številka izdelka (E-Nr.) in proizvodna številka (FD).....	71
<b>17 Tehnični podatki .....</b>	<b>71</b>



## 1 Varnost

Upoštevajte naslednja varnostna navodila.

### 1.1 Splošna navodila

- Skrbno preberite ta navodila.
- Navodila za uporabo in informacije o izdelku shranite za kasnejšo uporabo ali za novega lastnika.
- Če opazite poškodbo zaradi transporta, aparata ne priključite.

### 1.2 Namenska uporaba

Ta aparat je namenjen le za vgradnjo.

Aparat uporabljajte samo:

- za hlajenje in zamrzovanje živil ter za pripravo ledu.
- v domačem gospodinjstvu in v zaprtih prostorih domačega okolja.
- do najvišje nadmorske višine 2000 m.

### 1.3 Omejitev kroga uporabnikov

Ta aparat lahko otroci, starejši od 8 let, ter osebe z zmanjšanimi fizičnimi, senzoričnimi ali duševnimi sposobnostmi ali osebe, ki ne razpolagajo z izkušnjami in/ali znanjem uporabljajo le, ko so pod nadzorom, ali če so bili poučeni o varni uporabi in so razumeli nevarnosti, ki izhajajo iz uporabe aparata.

Otroci se ne smejo igrati z aparatom.

Otroci brez ustreznega nadzora ne smejo izvajati čiščenja in uporabniškega vzdrževanja aparata.

Otroci, starejši od 3 let in mlajši od 8 let lahko polnijo in praznijo hladilnik/zamrzovalnik.

### 1.4 Varen transport

#### **OPOZORILO – Nevarnost poškodb!**

Visoka teža aparata lahko pri dviganju povzroči poškodbe.

- ▶ Aparata ne dvigajte sami.

## 1.5 Varna instalacija

### **⚠ OPOZORILO – Nevarnost električnega udara!**

Nestrokovna vgradnja je nevarna.

- ▶ Pri priključitvi in uporabi aparata obvezno upoštevajte podatke na tipski ploščici.
- ▶ Aparat je dovoljeno priključiti na električno omrežje z izmeničnim tokom le preko ozemljene vtičnice, ki je instalirana v skladu s predpisi.
- ▶ Sistem ozemljitve hišne električne napeljave mora biti instaliran v skladu s predpisi.
- ▶ Aparata nikoli ne napajajte prek zunanje stikalne naprave, npr. stikalne ure ali daljinskega upravljanja.
- ▶ Ko je aparat vgrajen, mora biti omrežni vtič električnega kabla prosto dostopen, če pa to ni mogoče, mora biti v električni napeljavi vgrajena večpolna naprava za prekinitev toka v skladu s predpisi o postavitvi.
- ▶ Pri postavitvi aparata pazite, da omrežni priključni vodnik ni ukleščen ali poškodovan.

Poškodovana izolacija omrežnega priključnega kabla je nevarna.

- ▶ Omrežni priključni kabel nikoli ne sme priti v stik z viri toplote.

### **⚠ OPOZORILO – Nevarnost eksplozije!**

Če so prezračevalne odprtine aparata prekrite, lahko nastane vnetljiva zmes plina in zraka, če hladilni sistem pušča.

- ▶ Ne prekrivajte prezračevalnih odprtin v ohišju aparata ali v vgradnem ohišju.

### **⚠ OPOZORILO – Nevarnost požara!**

Uporaba podaljšanega električnega kabla in nedovoljenih adapterjev je nevarna.

- ▶ Ne uporabljajte podaljškov ali električnih razdelilnikov.
- ▶ Uporabljajte samo adapterje in omrežne priključne vode, ki jih je odobril proizvajalec.
- ▶ Če je omrežni priključni vod prekratek in daljši omrežni priključni vod ni na voljo, se obrnite na usposobljenega električarja, ki bo prilagodil hišno instalacijo.

Prenosne razdelilne vtičnice ali omrežni deli se lahko pregrejejo in povzročijo požar.

- ▶ Prenosnih razdelilnih vtičnic ali omrežnih delov ne nameščajte na zadnjo stran aparatov.

## 1.6 Varna uporaba

### **⚠ OPOZORILO – Nevarnost električnega udara!**

Vdirajoča vlaga lahko povzroči električni udar.

- ▶ Aparat uporabljajte samo v zaprtih prostorih.
- ▶ Aparata nikoli ne izpostavljajte visokim temperaturam in vlagi.
- ▶ Za čiščenje aparata ne uporabljajte parnega čistilnika ali visokotlačnega čistilnika.

### **⚠ OPOZORILO – Nevarnost zadužitve!**

Otroci se lahko zavijejo v embalažo ali pa si slednje potegnejo preko glave in se tako zadušijo.

- ▶ Poskrbite, da otroci ne bodo prišli v stik z embalažnim materialom.
- ▶ Ne dovolite otrokom, da se igrajo z embalažnim materialom. Otroci lahko vdihnejo ali pogoltnejo majhne dele in se tako zadušijo.
- ▶ Poskrbite, da otroci ne bodo prišli v stik z majhnimi deli.
- ▶ Ne dovolite otrokom, da se igrajo z majhnimi deli.

### **⚠ OPOZORILO – Nevarnost eksplozije!**

Če se hladilni krogotok poškoduje, lahko vnetljivo hladilno sredstvo uhaja in eksplodira.

- ▶ Za hitrejše odtaljevanje ne uporabljajte drugih mehanskih naprav ali drugih sredstev kot tista, ki jih priporoča proizvajalec.
- ▶ Primrznjena živila odstranite s topim predmetom, npr. z ročajem lesene kuhalnice.

Izdelke z vnetljivimi potisnimi plini in eksplozivnimi snovmi lahko raznese, npr. razpršila.

- ▶ V aparatu ne shranjujte izdelkov z vnetljivimi plini in eksplozivnimi snovmi.



**⚠ OPOZORILO – Nevarnost požara!**

Električni aparati znotraj aparata, npr. grelniki ali električni aparati za pripravo sladoleda, lahko povzročijo požar.

- ▶ Znotraj aparata ne uporabljajte električnih aparatov.

**⚠ OPOZORILO – Nevarnost poškodb!**

Posode z gazirano pijačo lahko počijo.

- ▶ Posod z gazirano pijačo ne shranjujte v zamrzovalniku.

Poškodbe oči zaradi uhajanja vnetljivega hladilnega sredstva in škodljivih plinov.

- ▶ Pazite, da ne poškodujete cevi krogotoka hladilnega sredstva in izolacije.

**⚠ OPOZORILO – Nevarnost ozeblin!**

Stik z zamrznjeno hrano in mrzlimi površinami lahko povzroči ozebline.

- ▶ Zamrznjenih živil nikoli ne dajajte v usta, takoj ko jih vzamete iz zamrzovalnika.
- ▶ Izogibajte se daljšemu stiku kože z zamrznjeno hrano, ledom in kovinskimi površinami v zamrzovalniku.

**⚠ PREVIDNO – Nevarnost ogroženosti zdravja!**

Da preprečite onesnaženje hrane, upoštevajte naslednja navodila.

- ▶ Če so vrata dalj časa odprta, se lahko temperatura v predalih v aparatu občutno dvigne.
- ▶ Redno čistite površine, ki lahko pridejo v stik s hrano in dostopnimi odtočnimi sistemi.
- ▶ Surovo meso in ribe shranjujte v hladilniku v primernih posodah, tako da se ne dotikajo drugih živil in da ne kaplja nanja.
- ▶ Če je hladilni/zamrzovalni aparat dalj časa prazen, aparat izklopite, odtalite, očistite in pustite vrata odprta, da preprečite nastanjanje plesni.

Kovinski deli v aparatu ali deli v kovinskem videzu lahko vsebujejo aluminij. Če kisliva živila pridejo v stik z aluminijem v aparatu, se lahko na živila prenesejo aluminijevi ioni.

- ▶ Onesnaženih živil ne zaužijte.

## 1.7 Poškodovan aparat

### **OPOZORILO – Nevarnost električnega udara!**

Poškodovan aparat ali poškodovan omrežni priključni kabel je nevaren.

- ▶ Nikoli ne uporabljajte poškodovanega aparata.
- ▶ Nikoli ne vlecite za priključni kabel, da izkločite aparat iz električnega omrežja. Vedno vlecite za vtič omrežnega priključnega kabla.
- ▶ Če je aparat ali omrežni priključni kabel v okvari, takoj izvlecite vtič omrežnega priključnega kabla iz vtičnice ali izklopite varovalko v omarici z varovalkami.
- ▶ Pokličite pooblaščen servis. → *Stran 71*

Nestrokovna popravila so nevarna.

- ▶ Popravila aparata sme izvajati samo izšolano strokovno osebje.
- ▶ Za popravilo aparata je dovoljeno uporabljati samo originalne nadomestne dele.
- ▶ Če je omrežni priključni vodnik aparata poškodovan, ga morate zamenjati s posebnim priključnim kablom, ki je na voljo pri proizvajalcu ali njegovi servisni službi.

### **OPOZORILO – Nevarnost požara!**



Če so cevi poškodovane, lahko vnetljivo hladilno sredstvo in škodljivi plini uhajajo in se vnamejo.

- ▶ Ogenj in viri vžiga se ne smejo nahajati v bližini aparata.
- ▶ Zračite prostor.
- ▶ Izklopite aparat. → *Stran 62*
- ▶ Izvlecite vtič omrežnega priključnega vodnika iz vtičnice ali izklopite varovalko v omarici z varovalkami.
- ▶ Pokličite pooblaščen servis. → *Stran 71*

## 2 Preprečevanje materialne škode

### POZOR!

Če sedete ali stopite na podnožje, izvlečne elemente ali vrata aparata, se aparat lahko poškoduje.

- ▶ Ne stopajte in se ne naslanjajte na podnožja, izvlečne nastavke ali vrata.

Zaradi onesnaženja z oljem ali maščobo lahko plastični deli in tesnila vrat postanejo porozni.

- ▶ Poskrbite, da se na plastičnih delih in tesnilih vratih ne nabirata olje in maščoba.

Kovinski deli v aparatu ali deli v kovinskem videzu lahko vsebujejo aluminij. Aluminij v stiku s kislimi živili reagira.

- ▶ V aparatu ne shranjujte živil brez embalaže.

## 3 Varstvo okolja in varčevanje

### 3.1 Odlaganje embalaže novega aparata

Material embalaže je okolju prijazen in primeren za ponovno uporabo.

- ▶ Posamezne sestavne dele ločeno sortirajte v odpad.

### 3.2 Varčevanje z energijo

Če upoštevate te napotke, bo vaš aparat porabil manj električne energije.

#### Izbira mesta postavitve

- Aparat zavarujte pred neposrednim soncem.

- Aparat postavite s čim večjim odmikom od grelnih teles, štedilnika in drugih virov toplote:
  - 30 mm odmika od električnega ali plinskega štedilnika.
  - Upoštevajte 300 mm odmika od peči na kurilno olje ali oglje.
- Nikoli ne prekrijte ali zastavite zunanjih prezračevalnih odprtih.

#### Varčevanje z energijo pri uporabi

**Opomba:** Razporeditev delov opreme ne vpliva na porabo energije aparata.

- Aparat odprite samo za kratek čas in ga skrbno zaprite.
- Nikoli ne prekrijte ali zastavite notranjih prezračevalnih odprtih ali zunanjih prezračevalnih odprtih.
- Kupljena živila prenašajte v hladilnih torbah in jih čim hitreje pospravite v aparat.
- Tople jedi in pijače naj se ohladijo, preden jih shranite.
- Zamrznjeno hrano, ki jo želite odataliti, položite v hladilnik, da izkoristite njen hlad.
- Med živili in zadnjo steno vedno pustite nekaj prostora.

## 4 Namestitev in priključitev

### 4.1 Obseg dobave

Ko vzamete vse dele iz embalaže, preverite, ali so se med transportom poškodovali in ali je dobava popolna. V primeru težav se obrnite na svojega prodajalca ali na našo servisno službo → *Stran 71*.

V obsegu dobave so zajeti naslednji deli:

- Vgradni aparat
- Oprema in pribor<sup>1</sup>
- Montažni material
- Navodila za montažo
- Navodila za uporabo
- Seznam pooblaščenih servisov
- Priloga z garancijskim listom<sup>2</sup>
- Energijska nalepka
- Informacije o porabi energije in hrupu

### 4.2 Kriteriji za mesto postavitve aparata

#### OPOZORILO

#### **Nevarnost eksplozije!**

Če aparat stoji v premajhnem prostoru, lahko nastane vnetljiva mešanica plina in zraka, če hladilni krogotok pušča.

- ▶ Aparat postavite le v prostor s prostornino najmanj 1 m<sup>3</sup> na 8 g hladilnega sredstva. Količina hladilnega sredstva je navedena na tipski ploščici. → Sl. **1/3**

Ob odpremi iz tovarne lahko teža aparata glede na model znaša do 65 kg.

<sup>1</sup> Odvisno od opreme aparata

<sup>2</sup> Ni v vseh državah

Podlaga mora biti dovolj trdna, da lahko prenese težo aparata.

### Dovoljena temperatura v prostoru

Dovoljena temperatura v prostoru je odvisna od klimatskega razreda aparata.

Klimatski razred je naveden na tipski ploščici. → Sl. **1/3**

Klimatski razred	Dovoljena temperatura v prostoru
SN	10 °C...32 °C
N	16 °C...32 °C
ST	16 °C...38 °C
T	16 °C...43 °C

Znotraj dovoljenega temperaturnega območja lahko aparat popolno deluje.

Če aparat klimatskega razreda SN uporabljate pri nižjih temperaturah v prostoru, je možnost poškodbe aparata izključena do temperature 5 °C.

### Postavitev enega na drugem (over-and-under) in enega poleg drugega (side-by-side)

Če želite postaviti 2 hladilna aparata enega na drugega ali enega poleg drugega, morate med aparatoma pustiti najmanj 150 mm razmika. Nekatere aparate lahko postavite brez najmanjšega razmika. O tem se pozanimajte pri pooblaščenem prodajalcu ali načrtovalcu kuhinj.

### 4.3 Montaža aparata

- ▶ Namestite aparat v skladu s priloženimi navodili za montažo.

## 4.4 Priprava aparata za prvo uporabo

1. Informacijski material vzemite iz aparata.
2. Odstranite zaščitne folije in transportna varovala, npr. lepilne trakove in karton.
3. Prvič očistite aparat. → *Stran 67*

## 4.5 Priklop aparata na električno napajanje

1. Ploski vtič priključnega vodnika priključite na aparat.
2. Vtič omrežnega priključnega vodnika priključite na vtičnico v bližini aparata.  
Priključni podatki aparata so navedeni na tipski ploščici. → *Sl. 1 / 3*
3. Preverite omrežni vtič glede dobre pritrditve.  
✓ Aparat je zdaj pripravljen za uporabo.

# 5 Spoznavanje

## 5.1 Aparat

Tukaj najdete pregled sestavnih delov svojega aparata.

→ *Sl. 1*

**A** Hladilni predal → *Stran 63*

**B** Zamrzovalni predal  
→ *Stran 64*

**1** Upravljalno polje → *Stran 61*

**2** Posoda za sadje in zelenjavo  
→ *Stran 61*

**3** Tipska ploščica → *Stran 71*

**4** Predal za zamrznjena živila  
→ *Stran 67*

**5** Vratni predal za visoke steklenice → *Stran 62*

**Opomba:** Oprema in velikost vašega aparata se lahko razlikujeta od slik.

## 5.2 Upravljalno polje

Prek upravljalnega polja nastavite vse funkcije svojega aparata in dobite informacije o stanju delovanja.

→ *Sl. 2*

**1** super vklopi ali izklopi Funkcija Super.

**2** > nastavi temperaturo hladilnega predala.

**3** > sveti, ko je vklopljen alarm.

**4** Prikaže nastavljeno temperaturo hladilnika v °C.

**5** ① 3 sec. vklopi ali izklopi aparat.

# 6 Oprema

Oprema vašega aparata je odvisna od modela.

## 6.1 Polica

Polico lahko po potrebi prestavljate, tako da jo vzamete ven in jo znova vstavite na drugem mestu.

→ "*Odstranjevanje police*", *Stran 67*

## 6.2 Predal za sadje in zelenjavo

Sveže sadje in zelenjavo v embalaži hranite v predalu za sadje in zelenjavo.

Narezano sadje in zelenjavo shranite pokrito ali neprodušno zaprto.

Glede na količino in vrsto shranjenih živil se lahko v predalu za sadje in zelenjavo kondenzira voda.

Kondenzat obrišite s suho krpo.

Sadje in zelenjavo, občutljivo na mraz, hranite izven aparata pri temperaturi od pribl. 8 °C 12 °C, da se ohranita kakovost in aroma, npr. ananas, banane, citrusne, kumare, bučke, papriko, paradižnik in krompir.

### 6.3 Vratni predal

Vratni predal lahko po potrebi prestavljate, tako da ga vzamete ven in ga znova vstavite na drugem mestu.

→ "Odstranjevanje vratnega predala", Stran 67

### 6.4 Pribor

Uporabljajte originalni pribor. Ta je prilagojen vašemu aparatu. Pribor vašega aparata je odvisen od modela.

#### Polica za jajca

Jajca varno shranjujte na polici za jajca.

#### Posoda za ledene kocke

Posodo za ledene kocke uporabite za pripravo ledenih kock.

#### Priprava ledenih kock

Za izdelavo ledenih kock uporabljate samo pitno vodo.

1. Posodo za ledene kocke do  $\frac{3}{4}$  napolnite s pitno vodo in jo postavite v zamrzovalnik.

Če posoda za led primrzne v predalu, jo odstranite le s topim predmetom, npr. z držajem žlice.

2. Ledene kocke boste lažje odstranili iz posode za ledene kocke, če jo boste za trenutek postavili pod tekočo vodo ali jo rahlo upognili.

---

## 7 Osnovno upravljanje

### 7.1 Vklop aparata

1. Priključite aparat na elektriko.  
→ Stran 61

**Opomba:** Če ste aparat prej izklopili prek upravljalnega polja, za 3 sekunde pritisnite ① 3 sec.

- ✓ Aparat začne hladiti.
2. Nastavite želeno temperaturo.  
→ Stran 62

### 7.2 Napotki za obratovanje

- Ko vklopite aparat, lahko traja več ur, da bo nastavljena temperatura dosežena.  
Ne vlagajte živil, dokler nastavljena temperatura ni dosežena.
- Ohišje zamrzovalnika se občasno nekoliko segreje. To prepreči kondenzacijo vode v predelu tesnila vrat.
- Ko zaprete vrata, lahko nastane podtlak. Vrata se težko spet odprejo. Počakajte trenutek, da se podtlak izravna.

### 7.3 Izklop aparata

- ▶ 3 sekunde pritiskajte ① 3 sec.

### 7.4 Nastavitev temperature

#### Nastavitev temperature v hladilniku

- ▶ Tolikokrat pritisnite >, da prikaz temperature kaže želeno temperaturo.

Priporočena temperatura v hladilniku znaša 4 °C.

→ "Nalepka OK", Stran 64

## Nastavitev temperature v zamrzovalnem predalu

- ▶ Da nastavite temperaturo v zamrzovalnem predalu, Sprememba temperature v hladilnem predalu → *Stran 62*.

Temperatura v hladilnem predalu vpliva na temperaturo v zamrzovalnem predalu. Če je nastavljena višja temperatura v hladilnem predalu, je tudi temperatura v zamrzovalniku višja.

## 8 Dodatne funkcije

### 8.1 Funkcija Super

Pri Funkcija Super hladilni predal in zamrzovalni predal močnejše hladita. Vključite Funkcija Super 4 do 6 ur pred vlaganjem živil, težjih od 2 kg. Da izkoristite zmogljivost zamrzovanja, uporabite Funkcija Super. → *"Zmogljivost zamrzovanja", Stran 64*

**Opomba:** Ko je Funkcija Super vključena, je lahko aparat nekoliko bolj glasen.

#### Vklop Funkcija Super

- ▶ Pritisnite **super**.
- ✓ **super** sveti.

**Opomba:** Po pribl. 50 urah aparat preklopi na normalno obratovanje.

#### Izklop Funkcija Super

- ▶ Pritisnite **super**.

## 9 Alarm

### 9.1 Alarm za vrata

Alarm za vrata se vklopi, če so vrata aparata dalj časa odprta.

Oglasi se opozorilni zvočni signal in > sveti.

Po 10 minutah notranja osvetlitev utripa.

#### Izklop alarma za vrata

- ▶ Zaprite vrata aparata ali pritisnite >
- ✓ Opozorilni zvok je izklopljen.

### 9.2 Alarm ventilatorja

Ob izpadu ventilatorja v zamrzovalniku se vklopi alarm ventilatorja.

> in vse LED-sijalke prikaza temperature utripajo in oglasi se opozorilni zvok.

#### Izklop alarma ventilatorja

1. Pritisnite >.
  - ✓ Opozorilni zvok je izklopljen.
  - ✓ Prikaz temperature znova kaže nastavljeno temperaturo.
2. Pokličite pooblaščen servis.  
Številko pooblaščenega servisa najdete v priloženem seznamu pooblaščenih servisov.

## 10 Hladilnik

V hladilniku lahko shranjujete meso, mesne izdelke, ribe, mlečne izdelke, jajca, pripravljene jedi in pecivo.

Temperaturo lahko nastavite od 2 °C do 8 °C.

S shranjevanjem na hladnem lahko kratkoročno do srednjeročno hranite tudi hitro pokvarljiva živila. Čim nižja je izbrana temperatura, tem dlje ostanejo živila sveža.

## 10.1 Nasveti za vlaganje živil v hladilnik

- Shranjujte le sveža in nepoškodovana živila.
- Živila shranjujte neprodušno zaprta ali pokrita.
- Da ne ovirate kroženja zraka in da preprečite zamrzovanje živil, živil ne polagajte tako, da se neposredno dotikajo zadnje stene.
- Tople jedi in pijače naj se najprej ohladijo.
- Vedno upoštevajte proizvajalčev minimalni rok trajanja ali datum, do katerega je treba živilo uporabiti.

## 10.2 Hladilna območja v hladilniku

Zaradi kroženja zraka v hladilniku nastanejo različna hladilna območja.

### Najhladnejše območje

Najhladnejši predel je med polico nad predalom za zelenjavo in polico nad njo.

**Nasvet:** V najhladnejšem območju shranjujte hitro pokvarljiva živila, npr. ribe, klobase in meso.

### Najtoplejše območje

Najtoplejše območje je na vratih čisto zgoraj.

**Nasvet:** V najtoplejšem območju hranite neobčutljiva živila, npr. trde sire in maslo. Tako lahko sir razvija svojo aromo, maslo pa ostane mehko za mazanje.

## 10.3 Nalepka OK

Z nalepko OK lahko preverite, ali so v hladilniku dosežena varna območja s temperaturo +4 °C ali manj, ki so priporočena za živila.

Nalepke OK nimajo vsi modeli.

Če nalepka ne kaže OK, postopoma znižujete temperaturo.

→ "Nastavitev temperature v hladilniku", Stran 62

Po vklopu aparata lahko traja do 12 ur, da je nastavljena temperatura dosežena.



Pravilna nastavitev

---

## 11 Zamrzovalnik

V zamrzovalniku lahko shranjujete globoko zamrznjeno hrano, zamrzujete živila in pripravljate ledene kocke. Temperatura v zamrzovalnem predalu je odvisna od temperature v hladilnem predalu.

Dolgoročno shranjevanje živil mora potekati pri temperaturi -18 °C ali manj.

Če pokvarljiva živila zamrznete, jih lahko dolgoročno shranjujete. Nizke temperature upočasnijo ali zaustavijo kvarjenje.

### 11.1 Zmogljivost zamrzovanja

Zmogljivost zamrzovanja kaže, v koliko urah lahko določena količina živil v celoti zamrzne do sredice.

Podatki o zmogljivosti zamrzovanja so navedeni na tipski ploščici.

→ Sl. 11/3



## Pogoji za zmogljivost zamrzovanja

1. Pribl. 24 ur pred vlaganjem svežih živil vklopite Funkcija Super.  
→ "Vkllop Funkcija Super", Stran 63
2. Živila najprej zlagajte v zgornjo posodo za zamrznjena živila.
3. Sveža živila zamrzujte po možnosti čim bližje stranskim stenam.

## 11.2 Popolni izkoristek prostornine zamrzovalnika

Tu boste izvedeli, kako lahko v zamrzovalnik shranite največjo količino zamrznjene hrane.

1. Odstranite vse dele opreme v zamrzovalniku, vključno s spodnjim predalom za zamrznjeno hrano.  
→ Stran 67
2. Živila naložite eno na drugo tako, da začnete v spodnjem predalu za zamrznjeno hrano.

## 11.3 Nasveti za vlaganje živil v zamrzovalnik

- Živila shranjujte neprodušno zaprta.
- Živila, ki jih želite zamrzniti, naj ne pridejo v stik z že zamrznjenimi živilami.
- Živila razporedite po veliki površini predalov za zamrznjeno hrano.
- Za hitro in nežno zamrzovanje večjih količin svežih živil naložite živila v zgornjo posodo za zamrznjena živila.
- Da zrak v aparatu lahko neovirano kroži, vstavite predal za zamrznjeno hrano do prislona.

## 11.4 Nasveti za zamrzovanje svežih živil

- Zamrzujte samo sveža in brezhibna živila.
- Živila zamrzujte v porcijah.

- Pripravljene jedi so primernejše kot živila, ki jih uživamo surova.
- Zelenjavo pred zamrzovanjem operite, razrežite in blanširajte.
- Sadje pred zamrzovanjem operite, odstranite pečke/koščice in po potrebi olupite ter po želji dodajte sladkor ali raztopino askorbinske kisline.
- Živila, primerna za zamrzovanje, so npr. pekarski proizvodi, ribe in morski sadeži, meso, divjačina in perutnina, jajca brez lupine, sir, maslo, skuta, pripravljene jedi in ostanke jedi.
- Živila, ki niso primerna za zamrzovanje, so npr. listnata solata, redkvice, jajca v lupini, grozdne jagode, surova jabolka in hruške, jogurt, kislá smetana, crème fraîche in majoneza.

## Pakiranje živil

S primerno embalažo in pravim načinom pakiranja bistveno bolje ohranite kakovost izdelkov in preprečite poškodbe zamrznjenih jedi.

1. Živila položite v embalažo.
2. Iztisnite zrak.
3. Embalažo neprodušno zaprite, da živila ne izgubijo okusa ali se izsušijo.
4. Na embalažo zapišite vsebino in datum zamrzovanja.

## 11.5 Rok trajanja zamrznjene hrane pri $-18\text{ }^{\circ}\text{C}$

Živilo	Čas shranjevanja
Ribe, mesni izdelki, pripravljene jedi, pečivo	do 6 mesecev
Perutnina, meso	do 8 mesecev

Živilo	Čas shranjevanja
Zelenjava, sadje	do 12 mesecev

Natisnjeni koledar zamrzovanja kaže najdaljši rok shranjevanja v mesecih pri stalni temperaturi  $-18\text{ }^{\circ}\text{C}$ .

## 11.6 Načini odtaljevanja zamrznjene hrane

### PREVIDNO

#### Nevarnost ogroženosti zdravja!

Pri odtaljevanju se lahko razmnožujejo bakterije in zamrznjena hrana se lahko pokvari.

- ▶ Delno ali popolnoma odtaljenih živil ne smete ponovno zamrzniti.
- ▶ Šele po kuhanju ali peki lahko živilo ponovno zamrznete.
- ▶ Vendar upoštevajte, da maksimalni čas shranjevanja ne velja več.
- Živila živalskega izvora, npr. ribe, meso, sir in skuto, odtalite v hladilniku.
- Kruh odtalite na sobni temperaturi.
- Živila za takojšnje zaužitje pripravite v mikrovalovni pečici, v pečici ali na štedilniku.

## 12 Odtaljevanje

### 12.1 Odtaljevanje hladilnika

Zaradi načina delovanja se med obratovanjem na zadnji steni hladilnika naberejo vodne kapljice ali ivje. Zadnja stena hladilnika se samodejno odtali.

→ Sl. 3

Odtaljena voda odteče po žlebu skozi odtočno odprtino v uparjevalnik, zato ji ni treba brisati.

Da voda lahko odteče in da ne nastajajo neprijetne vonjave, upoštevajte naslednje informacije:

→ "Očistite žleb za odtaljeno vodo in odtočno odprtino", Stran 67.

## 12.2 Odtaljevanje v zamrzovalniku

Zaradi povsem samodejnega sistema NoFrost se v zamrzovalniku ne nabira led. Odtaljevanje ni potrebno.

## 13 Čiščenje in nega

Da bo vaš aparat dolgo časa brezhibno deloval, ga skrbno čistite in negujte.

Nedostopna mesta mora očistiti strokovnjak servisne službe. Čiščenje s strani servisne službe lahko povzroči stroške.

### 13.1 Priprava aparata na čiščenje

1. Izklopite aparat. → Stran 62
2. Izključite aparat iz električnega omrežja.

Izvlomite vtič omrežnega priključnega vodnika iz vtičnice ali izklopite varovalko v omarici z varovalkami.

3. Iz naprave vzemite vsa živila in jih shranite na hladnem.  
Na živila položite hladilne vložke, če jih imate.
4. Iz aparata odstranite vse dele opreme in pribora. → Stran 67

## 13.2 Očistite aparat

### **OPOZORILO**

#### **Nevarnost električnega udara!**

Vdirajoča vlaga lahko povzroči električni udar.

- ▶ Za čiščenje aparata ne uporabljajte parnega čistilnika ali visokotlačnega čistilnika.

Voda v luči ali v upravljalnih elementih je lahko nevarna.

- ▶ Voda za pomivanje ne sme zaiti v luč ali v upravljalne elemente.

### **POZOR!**

Neustrezna čistilna sredstva lahko poškodujejo površine aparata.

- ▶ Ne uporabljajte trdih čistilnih blazinic ali gobic.
- ▶ Ne uporabljajte agresivnih ali abrazivnih čistil.
- ▶ Ne uporabljajte močnih alkoholnih čistil.

Če se v odtočni odprtini nabere tekočina, lahko steče čez rob uparjevalnika.

- ▶ Voda za izpiranje ne sme priti v odtočno odprtino.

Če dele opreme in pribora pomivate v pomivalnem stroju, se lahko preoblikujejo ali obarvajo.

- ▶ Delov opreme in pribora nikoli ne pomivajte v pomivalnem stroju.

1. Pripravite aparat na čiščenje.  
→ *Stran 66*
2. Aparat, dele opreme, dele pribora in tesnila vrat očistite s krpo, mlačno vodo in nekaj pH-nevtralnega pomivalnega sredstva.
3. Temeljito osušite z mehko suho krpo.
4. Vstavite dele opreme.
5. Priključite aparat na elektriko.  
→ *Stran 61*
6. Vstavite živila.

## 13.3 Očistite žleb za odtaljeno vodo in odtočno odprtino

Da odtaljena voda lahko odteka, redno čistite žleb za odtaljeno vodo in odtočno odprtino.

- ▶ Previdno očistite žleb za odtaljeno vodo in odtočno odprtino, npr. z vatirano paličico.  
→ *Sl. 4*

## 13.4 Odstranjevanje delov opreme

Če želite temeljito očistiti dele opreme, jih vzemite iz aparata.

### **Odstranjevanje police**

- ▶ Polico spredaj privzdignite ①, jo izvlecite in odstranite ②.  
→ *Sl. 5*

### **Odstranjevanje vratnega predala**

- ▶ Vratni predal dvignite in odstranite.  
→ *Sl. 6*

### **Odstranjevanje predala za sadje in zelenjavo**

1. Predal za sadje in zelenjavo izvlecite do prislona.
2. Predal za sadje in zelenjavo spredaj privzdignite ① in ga odstranite ②.  
→ *Sl. 7*

### **Odstranjevanje predala za zamrznjena živila**

1. Predal za zamrznjena živila izvlecite do prislona.
2. Predal za zamrznjena živila spredaj privzdignite ① in ga odstranite ②.  
→ *Sl. 8*

## 14 Odpravljanje motenj

Manjše motnje na aparatu lahko odpravite sami. Preverite informacije za odpravljanje motenj, preden se obrnete na pooblaščen servis. Tako se izognete nepotrebnim stroškom.

### OPOZORILO

#### **Nevarnost električnega udara!**

Nestrokovna popravila so nevarna.

- ▶ Popravila aparata sme izvajati samo izšolano strokovno osebje.
- ▶ Za popravilo aparata je dovoljeno uporabljati samo originalne nadomestne dele.
- ▶ Če je omrežni priključni vodnik aparata poškodovan, ga morate zamenjati s posebnim priključnim kablom, ki je na voljo pri proizvajalcu ali njegovi servisni službi.

Napaka	Vzrok in odprava napak
Aparat ne hladi, prikazi in luč svetijo.	Vklapljen je predstavitveni način. <ul style="list-style-type: none"> <li>▶ Opravite samopreizkus aparata. → <i>Stran 70</i></li> <li>✓ Po poteku samopreizkusa aparata se aparat preklopi na običajno obratovanje.</li> </ul>
LED-osvetlitev ne deluje.	Možni so različni vzroki. <ul style="list-style-type: none"> <li>▶ Pokličite pooblaščen servis.</li> </ul> Številko pooblaščenega servisa najdete v priloženem seznamu pooblaščenih servisov.
Temperatura močno odstopa od nastavljenе.	Možni so različni vzroki. <ol style="list-style-type: none"> <li>1. Izklopite aparat. → <i>Stran 62</i></li> <li>2. Po pribl. 5 minutah znova vklopite aparat. → <i>Stran 62</i> <ul style="list-style-type: none"> <li>- Če je temperatura previsoka, jo po nekaj urah znova preverite.</li> <li>- Če je temperatura prenizka, jo znova preverite naslednji dan.</li> </ul> </li> </ol>
Dno hladilnika je mokro.	Žleb za odtaljeno vodo ali odtočna odprtina sta zamašena. <ul style="list-style-type: none"> <li>▶ Očistite žleb za odtaljeno vodo in odtočno odprtino. → <i>Stran 67</i></li> </ul>
Aparat šumi, klokota, brenči, grgra, klika ali poka.	Ni napaka. Eden od motorjev deluje, npr. hladilni agregat, ventilator. Hladilno sredstvo se pretaka po ceveh. Motor, stikala ali magnetni ventili se vklaplajo ali izklaplajo. Poteka samodejno odtaljevanje. Ukrep ni potreben.

<b>Napaka</b>	<b>Vzrok in odprava napak</b>
Aparat je hrupen.	Deli opreme se majejo ali zatikajo. ▶ Preverite dele opreme, ki jih je mogoče odstraniti, in jih po potrebi ponovno namestite.
	Steklenice ali posode se dotikajo. ▶ Steklenice ali posode razporedite tako, da se ne dotikajo.
	Funkcija Super je vklopljeno. Ukrep ni potreben.

## 14.1 Izpad električnega toka

Ob izpadu električnega toka temperatura v aparatu narašča, zato se čas shranjevanja skrajša in kakovost zamrznjene hrane se poslabša.

Na naši spletni strani za vaš aparat lahko v tehničnih podatkih najdete čas shranjevanja zamrznjene hrane v primeru motenj.

### Opombe

- V času izpada električnega toka čim manj odpirajte aparat in vanj ne vlagajte dodatnih živil.
- Takoj po koncu izpada električnega toka preverite kakovost živil.
  - Zamrznjeno hrano, ki se je že nekoliko odtalila in je toplejša kot 5 °C, zavržite.
  - Nekoliko odtaljeno zamrznjeno hrano skuhajte ali specite in jo bodisi zaužijte ali ponovno zamrznite.

## 14.2 Samopreizkus aparata

Vaš aparat ima funkcijo samotestiranja, s katero prikaže motnje, ki jih pooblaščen servis lahko odpravi.

1. Izklopite aparat. → *Stran 62*
  2. Izključite aparat iz električnega omrežja.

Izvlecite vtič omrežnega priključnega vodnika iz vtičnice ali izklopite varovalko v omarici z varovalkami.
  3. Aparat po 5 minutah znova priključite na elektriko. → *Stran 61*
  4. V 10 sekundah po priključitvi na elektriko za 3 do 5 sekund pritisnite >, da se oglasi zvočni signal.
- ✓ Če se po zaključenem samopreverjanju aparata oglasita 2 zvočna signala in prikaz temperature kaže nastavljeno temperaturo, je aparat brezhiben. Aparat se preklopi na normalno obratovanje.

- ✓ Če se po koncu samotestiranja aparata oglasi 5 zvočnih signalov in LED diode na prikazu temperature svetijo z različno jakostjo, obvestite pooblaščen servis. Pooblaščen servis na osnovi LED diod ugotovi, za katero napako gre.

---

## 15 Skladiščenje in odstranjevanje

### 15.1 Prenehanje obratovanja aparata

1. Izklopite aparat. → *Stran 62*
2. Izključite aparat iz električnega omrežja.

Izvlecite vtič omrežnega priključnega vodnika iz vtičnice ali izklopite varovalko v omarici z varovalkami.
3. Iz aparata vzemite vsa živila.
4. Očistite aparat. → *Stran 67*
5. Da zagotovite prezračevanje notranjosti, pustite aparat odprt.

### 15.2 Odstranitev starega aparata v odpad

Okolju prijazna odstranitev v odpad omogoča ponovno uporabo dragocenih surovin.

### OPOZORILO

#### Nevarnost ogroženosti zdravja!

Otroci se lahko zaprejo v aparat in s tem ogrozijo svoje življenje.

- ▶ Da otrokom otežite plezanje v aparat, iz njega ne odstranjujte polic in posod.
- ▶ Poskrbite, da se otroci ne zadržujejo v bližini odsluženega aparata.

## **OPOZORILO** **Nevarnost požara!**

Iz poškodovanih cevi lahko izteka vnetljivo hladilno sredstvo in uhajajo škodljivi plini, ki se lahko vnamejo.

- ▶ Pazite, da ne poškodujete cevi krogotoka hladilnega sredstva in izolacije.

1. Izvlecite vtič iz omrežnega priključnega vodnika.
2. Prerežite omreži priključni vodnik.
3. Aparat odstranite na okolju prijazen način.

Informacije o aktualnih možnostih odstranitve v odpad dobite pri strokovnem prodajalcu kot tudi na občinski ali mestni upravi.



Ta naprava je označena v skladu z evropsko smernico o odpadni električni in elektronski opremi (waste electrical and electronic equipment - WEEE).

V okviru smernice sta določena prevzem in recikliranje starih naprav, ki veljata v celotni Evropski uniji.

## 16 Servisna služba

Za delovanje pomembne originalne nadomestne dele v skladu z ustrezno uredbo o ekološki zasnovi izdelkov lahko dobite na našem pooblaščenem servisu najmanj 10 let od dne, ko je stroj dan na trg znotraj evropskega gospodarskega prostora.

**Opomba:** Poseg storitvenega servisa za stranke je v okviru lokalno veljavnih garancijskih pogojev proizvajalca brezplačen. Minimalna veljavnost garancije (garancija proizvajalca za za-

sebne porabnike) v evropskem gospodarskem prostoru znaša 2 leti v skladu z veljavnimi lokalnimi garancijskimi pogoji. Garancijski pogoji ne vplivajo na druge pravice ali terjatve, do katerih ste upravičeni po lokalnem pravu.

Podrobne informacije o garancijskem roku in pogojih v vaši državi dobite na našem pooblaščenem servisu, pri vašem trgovcu ali na naši spletni strani.

Ko pokličete pooblaščen servis, potrebujete številko proizvoda (E-Nr.) in proizvodno številko (FD) aparata. Kontaktnne podatke servisne službe najdete v priloženem seznamu servisov ali na naši spletni strani.

## 16.1 Številka izdelka (E-Nr.) in proizvodna številka (FD)

Identifikacijsko številko izdelka (E-Nr.) in proizvodno številko (FD) najdete na tipski tablici stroja.

→ Sl. **11** / **3**

Da boste svoje podatke o aparatu in telefonsko številko servisne službe hitro našli, si jih zapišite.

## 17 Tehnični podatki

Hladilno sredstvo, uporabna prostornina in drugi tehnični podatki so navedeni na tipski ploščici.

→ Sl. **11** / **3**

Ta proizvod vsebuje vir svetlobe razreda energetske učinkovitosti E. Vir svetlobe je na voljo kot nadomestni del, ki ga sme zamenjati le za to izšolanano strokovno osebje.

## sl Tehnični podatki

Nadaljnje informacije glede vašega modela najdete na spletu pod <https://eprel.ec.europa.eu/><sup>1</sup>. Ta spletni naslov je povezava na uradno EU podatkovno zbirko proizvodov EPREL. Nato sledite navodilom v iskalniku modelov. Oznaka modela je sestavljena iz znakov pred poševnico v številki izdelka (E-Nr.) na tipski ploščici. Sicer pa lahko oznako modela najdete tudi v prvi vrstici energijske nalepke EU.

---

<sup>1</sup> Velja le za države evropske gospodarske skupnosti



# Sadržaj

<b>1 Sigurnost</b> .....	<b>75</b>	<b>8 Dodatne funkcije</b> .....	<b>84</b>
1.1 Opće napomene .....	75	8.1 Super funkcija .....	84
1.2 Namjenska uporaba .....	75	<b>9 Alarm</b> .....	<b>84</b>
1.3 Ograničenje kruga korisnika ....	75	9.1 Alarm za vrata .....	84
1.4 Siguran transport .....	75	9.2 Alarm za ventilator .....	84
1.5 Sigurna instalacija .....	76	<b>10 Pretinac za hlađenje</b> .....	<b>84</b>
1.6 Sigurno korištenje .....	77	10.1 Savjeti za skladištenje namirnica u pretincu za hlađenje .....	84
1.7 Oštećen uređaj .....	79	10.2 Zone hlađenja u pretincu za hlađenje .....	85
<b>2 Izbjegavanje materijalnih šteta</b> .....	<b>80</b>	10.3 Naljepnica OK .....	85
<b>3 Zaštita okoliša i ušteda</b> .....	<b>80</b>	<b>11 Pretinac za zamrzavanje</b> .....	<b>85</b>
3.1 Zbrinjavanje ambalaže u otpad .....	80	11.1 Sposobnost zamrzavanja .....	85
3.2 Ušteda energije .....	80	11.2 Potpuno iskorištavanje volumena pretinca za zamrzavanje .....	86
<b>4 Postavljanje i priključivanje</b> .....	<b>80</b>	11.3 Savjeti za skladištenje namirnica u pretincu za zamrzavanje .....	86
4.1 Opseg isporuke .....	80	11.4 Savjeti za zamrzavanje svježih namirnica .....	86
4.2 Kriteriji za mjesto postavljanja .....	81	11.5 Rok trajanja zamrznutih namirnica na -18 °C .....	86
4.3 Montaža uređaja .....	81	11.6 Metode odmrzavanja zamrznutih namirnica .....	87
4.4 Pripremanje uređaja za prvu uporabu .....	81	<b>12 Odmrzavanje</b> .....	<b>87</b>
4.5 Električno priključivanje uređaja .....	81	12.1 Odmrzavanje u pretincu za hlađenje .....	87
<b>5 Upoznavanje</b> .....	<b>82</b>	12.2 Odmrzavanje u pretincu za zamrzavanje .....	87
5.1 Uređaj .....	82	<b>13 Čišćenje i održavanje</b> .....	<b>87</b>
5.2 Upravljačka ploča .....	82	13.1 Pripremanje uređaja za čišćenje .....	87
<b>6 Oprema</b> .....	<b>82</b>	13.2 Čišćenje uređaja .....	87
6.1 Polica za odlaganje .....	82	13.3 Čišćenje kanala za odvod kondenzata i izlaznog otvora .....	88
6.2 Ladica za voće i povrće .....	82	13.4 Vađenje dijelova opreme .....	88
6.3 Posuda za vrata .....	83		
6.4 Pribor .....	83		
<b>7 Osnovno rukovanje</b> .....	<b>83</b>		
7.1 Uključivanje uređaja .....	83		
7.2 Napomene za rad .....	83		
7.3 Isključivanje uređaja .....	83		
7.4 Namještanje temperature .....	83		

<b>14 Uklanjanje smetnji.....</b>	<b>89</b>
14.1 Nestanak struje .....	91
14.2 Provođenje samotestiranja uređaja.....	91
<b>15 Skladištenje i zbrinjavanje.....</b>	<b>91</b>
15.1 Stavljanje uređaja izvan po- gona .....	91
15.2 Zbrinjavanje starih uređaja u otpad .....	91
<b>16 Servisna služba .....</b>	<b>92</b>
16.1 Proizvodni broj (E-Nr.) i tvornički broj (FD).....	92
<b>17 Tehnički podaci .....</b>	<b>92</b>



# 1 Sigurnost

Pridržavajte se sljedećih sigurnosnih napomena.

## 1.1 Opće napomene

- Pažljivo pročitajte ove upute.
- Sačuvajte upute i informacije o proizvodu za kasniju uporabu ili za sljedećeg vlasnika.
- Uređaj ne priključujte ako je došlo do oštećenja pri transportu.

## 1.2 Namjenska uporaba

Ovaj uređaj je namijenjen samo za ugradnju.

Uređaj upotrebljavajte samo:

- za hlađenje i zamrzavanje namirnica i za pripremanje kocki leda
- u privatnom kućanstvu i u zatvorenim prostorima kućnog okruženja
- do visine od 2000 m iznad nadmorske visine.

## 1.3 Ograničenje kruga korisnika

Djeca starija od 8 godina i osobe sa smanjenim fizičkim, osjetilnim ili mentalnim sposobnostima ili nedostatkom iskustva i/ili znanja smiju se koristiti ovim uređajem samo pod nadzorom ili ako su upućene u sigurno rukovanje uređajem te razumiju opasnosti koje mogu nastati uslijed korištenja uređajem.

Djeca se ne smiju igrati uređajem.

Djeca ne smiju čistiti uređaj i obavljati korisničko održavanje uređaja osim ako su pod nadzorom.

Djeca starija od 3 godine i mlađa od 8 godina smiju puniti i prazniti hladnjak s ledenicom.

## 1.4 Siguran transport



### **UPOZORENJE – Opasnost od ozljede!**

Velika težina uređaja može pri podizanju dovesti do ozljeda.

- ▶ Nemojte sami podizati uređaj.

## 1.5 Sigurna instalacija

### **⚠ UPOZORENJE – Opasnost od strujnog udara!**

Nestručno postavljanje je opasno.

- ▶ Uređaj priključite i koristite samo prema podacima navedenim na označnoj pločici.
- ▶ Uređaj priključite samo preko propisno instalirane utičnice s uzemljenjem na strujnu mrežu s izmjeničnom strujom.
- ▶ Sustav zaštitnih vodiča kućne električne instalacije mora biti propisno instaliran.
- ▶ Nikada ne uključujte uređaj pomoću vanjske sklopne naprave, npr. sata za vremensko uključivanje ili daljinskog upravljača.
- ▶ Kada je uređaj ugrađen, mrežni utikač mrežnog priključnog voda mora biti dostupan ili ako slobodan pristup nije moguć, u fiksno postavljenoj električnoj instalaciji treba ugraditi svepolni rastavljač prema propisima za postavljanje.
- ▶ Pri postavljanju uređaja pazite na to da ne prignječite ili oštetite mrežni priključni vod.

Oštećena izolacija mrežnog priključnog voda predstavlja izvor opasnosti.

- ▶ Onemogućite kontakt mrežnog priključnog voda s izvorima topline.

### **⚠ UPOZORENJE – Opasnost od eksplozije!**

Ako su ventilacijski otvori na uređaju zatvoreni, može nastati zapaljiva mješavina plina i zraka u slučaju propuštanja rashladnog kruga.

- ▶ Nemojte zatvoriti ventilacijske otvore u kućištu uređaja ili ugradnom kućištu.

### **⚠ UPOZORENJE – Opasnost od požara!**

Uporaba produžnog mrežnog priključnog voda i nedopuštenih adaptera predstavlja izvor opasnosti.

- ▶ Nemojte upotrebljavati produžne kabele ili višestruke utičnice.
- ▶ Upotrebljavajte samo adaptere i mrežne priključne vodove koje je odobrio proizvođač.

- ▶ Ako je mrežni priključni vod prekratak i duži mrežni priključni vod nije raspoloživ, obratite se električaru i zatražite da prilagodi kućne instalacije.

Prijenosne letve s višestrukim utičnicama ili električni dijelovi mogu se pregrijati i dovesti do požara.

- ▶ Prijenosne letve s višestrukim utičnicama ili električne dijelove ne stavljajte na stražnjoj strani uređaja.

## 1.6 Sigurno korištenje

### **⚠ UPOZORENJE – Opasnost od strujnog udara!**

Prodor vlage može prouzročiti strujni udar.

- ▶ Uređaj upotrebljavajte samo u zatvorenim prostorima.
- ▶ Uređaj nikada ne izlažite vrućini ili vlazi.
- ▶ Za čišćenje uređaja ne upotrebljavajte parni ili visokotlačni čistač.

### **⚠ UPOZORENJE – Opasnost od gušenja!**

Djeca mogu navući ambalažni materijal preko glave ili se njime zamotati te se na taj način ugušiti.

- ▶ Ambalažni materijal držite podalje od djece.
  - ▶ Djeci nikada ne dopuštajte igranje s ambalažnim materijalom.
- Djeca mogu udahnuti ili progutati sitne dijelove i na taj se način ugušiti.
- ▶ Sitne dijelove držite podalje od djece.
  - ▶ Ne dopustite djeci igranje sa sitnim dijelovima.

### **⚠ UPOZORENJE – Opasnost od eksplozije!**

Zbog oštećenja rashladnog kruga može isteći zapaljivo rashladno sredstvo i eksplodirati.

- ▶ Kako biste ubrzali odmrzavanje uređaja, ne upotrebljavajte neku drugu mehaničku opremu ili druga sredstva osim onih koje je preporučio proizvođač.
- ▶ Smrznute namirnice odvojite tupim predmetom, npr. drvenom drškom žlice.

Proizvodi koji sadrže zapaljive plinove i eksplozivne tvari mogu eksplodirati npr. sprej.

- ▶ Ne odlažite u uređaju proizvode koji sadrže zapaljive plinove i eksplozivne tvari.

### **⚠ UPOZORENJE – Opasnost od požara!**

Električni uređaji unutar uređaja mogu dovesti do požara, npr. grijači ili električni aparati za pripremu leda.

- ▶ Unutar uređaja ne upotrebljavajte neke druge električne uređaje.

### **⚠ UPOZORENJE – Opasnost od ozljede!**

Posude s pićima koja sadrže ugljičnu kiselinu mogu puknuti.

- ▶ Posude s pićima koje sadrže ugljičnu kiselinu ne spremajte u pretinac za zamrzavanje.

Ozljede oka zbog istjecanja zapaljivog rashladnog sredstva i štetnih plinova.

- ▶ Ne oštećujte cijevi optoka sredstva za hlađenje, kao ni izolaciju.

### **⚠ UPOZORENJE – Opasnost od ozeblina!**

Dodir sa zamrznutom namirnicom i hladnim površinama može uzrokovati opekline uslijed hladnoće.

- ▶ Ne stavljajte zamrznute namirnice u usta neposredno nakon što ste ih izvadili iz pretinca za zamrzavanje.
- ▶ Izbjegavajte dulji dodir kože sa zamrznutom namirnicom, ledom i površinama u pretincu za zamrzavanje.

### **⚠ OPREZ – Opasnost od zdravstveno štetnog djelovanja!**

Kako biste izbjegli onečišćenje namirnica, trebate se pridržavati sljedećih uputa.

- ▶ Ako su vrata otvorena duže vrijeme, može doći do znatnog porasta temperature u pretincima uređaja.
- ▶ Redovito očistite površine koje mogu doći u dodir s namirnicama i dostupnim odvodnim sustavima.
- ▶ Sirovo meso i ribu čuvajte u prikladnim posudama u hladnjaku tako da ne dodiruju druge namirnice ili da ne kapaju na njih.
- ▶ Ako hladnjak/zamrzivač duže vrijeme stoji prazan, isključite, odmrznite, očistite uređaj i ostavite otvorena vrata kako biste spriječili nastajanje plijesni.

Dijelovi u uređaju od metala ili metalnog izgleda mogu sadržavati aluminij. Ako kisele namirnice dođu u dodir s aluminijem, ioni aluminija mogu dospjeti u namirnice.

- ▶ Ne konzumirajte kontaminirane namirnice.

## 1.7 Oštećen uređaj

### **UPOZORENJE – Opasnost od strujnog udara!**

Oštećeni uređaj ili oštećeni mrežni priključni vod predstavljaju izvor opasnosti.

- ▶ Oštećeni uređaj nikada nemojte puštati u rad.
- ▶ Nikada ne povlačite za mrežni priključni vod kako biste isključili uređaj iz električne mreže. Uvijek izvucite mrežni utikač iz mrežnog priključnog voda.
- ▶ Ako je uređaj ili mrežni priključni vod oštećen, odmah izvucite mrežni utikač iz mrežnog priključnog voda ili isključite osigurač u ormariću s osiguračima.
- ▶ Nazovite servisnu službu. → *Stranica 92*

Nestručni popravci su opasni.

- ▶ Popravke na uređaju smije vršiti samo obučeno stručno osoblje.
- ▶ Za popravak uređaja smiju se upotrebljavati samo originalni rezervni dijelovi.
- ▶ Ako je mrežni priključni vod ovog uređaja oštećen, valja ga zamijeniti posebnim priključnim vodom kojeg možete nabaviti od proizvođača ili njegove servisne službe.

### **UPOZORENJE – Opasnost od požara!**



U slučaju oštećenja cijevi mogu istjecati zapaljivo rashladno sredstvo i štetni plinovi te se mogu zapaliti.

- ▶ Vatru i izvore paljenja držite podalje od uređaja.
- ▶ Provjetrite prostoriju.
- ▶ Isključite uređaj. → *Stranica 83*
- ▶ Izvucite mrežni utikač mrežnog priključnog voda ili isključite osigurač u ormariću s osiguračima.
- ▶ Nazovite servisnu službu. → *Stranica 92*

---

## 2 Izbjegavanje materijalnih šteta

### POZOR!

Zbog uporabe postolja, ladica ili vrata uređaja kao površine za sjedenje ili stajanje može se oštetiti uređaj.

- ▶ Nemojte stajati ili se naslanjati na postolja, ladice ili vrata.

Zbog onečišćenja uljem ili mašću plastični dijelovi i brtve vrata mogu postati porozni.

- ▶ Plastične dijelove i brtve vrata držite čistima od ulja ili masti.

Dijelovi u uređaju od metala ili metalnog izgleda mogu sadržavati aluminij. Aluminij reagira u dodiru s kiselim namirnicama.

- ▶ Ne čuvajte nezapakirane namirnice u uređaju.

---

## 3 Zaštita okoliša i ušteda

### 3.1 Zbrinjavanje ambalaže u otpad

Ambalažni materijali su ekološki neškodljivi i mogu se reciklirati.

- ▶ Pojedinačne sastavne dijelove zbrinite na otpad odvojene po vrstama.

### 3.2 Ušteda energije

Ako slijedite sljedeće upute, vaš će uređaj trošiti manje struje.

#### Odabir mjesta postavljanja

- Uređaj zaštitite od izravnog sunčevog zračenja.
- Postavite uređaj na velikoj udaljenosti od radijatora, štednjaka i drugih izvora topline:
  - Držite razmak za električne ili plinske štednjake 30 mm.

- Držite razmak za uljne peći ili peći na ugljen 300 mm.

- Nikada nemojte prekrivati ili obojati vanjske ventilacijske otvore.

### Ušteda energije pri uporabi

**Napomena:** Raspored dijelova opreme nema utjecaja na potrošnju energije uređaja.

- Samo kratko otvorite uređaj i pažljivo ga zatvorite.
- Nikada nemojte prekriti ili obložiti unutarnje ventilacijske otvore ili vanjske ventilacijske otvore.
- Kupljene namirnice transportirajte u rashladnoj torbi i brzo stavite u uređaj.
- Prije skladištenja ostavite tople namirnice i napitke da se ohlade.
- Kako bi se iskoristila hladnoća zamrznutih namirnica, zamrznute namirnice stavite radi odmrzavanja u pretinac za hlađenje.
- Između namirnica i stražnje stijenke uvijek ostavite malo prostora.

---

## 4 Postavljanje i priključivanje

### 4.1 Opseg isporuke

Nakon raspakiranja provjerite sve dijelove imaju li oštećenja nastala u transportu te je li isporuka potpuna. U slučaju primjedbi obratite se trgovcu ili našoj servisnoj službi → *Stranica 92*.

Opseg isporuke uključuje sljedeće:





- Ugradbeni uređaj
- Opremu i pribor<sup>1</sup>
- Montažni materijal
- Upute za montažu
- Upute za uporabu
- Popis servisnih službi
- Jamstveni list<sup>2</sup>
- Energetsku oznaku
- Informacije o potrošnji energije i buci

## 4.2 Kriteriji za mjesto postavljanja

### UPOZORENJE

#### Opasnost od eksplozije!



Ako se uređaj nalazi u premaloj prostoriji, u slučaju propuštanja optoka hlađenja može nastati zapaljiva mješavina plina i zraka.

- ▶ Uređaj postavite samo u prostoriju veličine najmanje 1 m<sup>3</sup> za 8 g rashladnog sredstva. Količina rashladnog sredstva navedena je na označnoj pločici. → Sl.  / 

Težina uređaja može iznositi tvornički ovisno o modelu do 65 kg.

Podloga mora biti dovoljno stabilna kako bi mogla podnijeti težinu uređaja.

#### Dopuštena temperatura prostorije

Dopuštena temperatura prostorije ovisi o klimatskom razredu uređaja. Klimatski razred naveden je na označnoj pločici. → Sl.  / 

Klimatski razred	Dopuštena temperatura prostorije
SN	10 °C...32 °C
N	16 °C...32 °C
ST	16 °C...38 °C

<sup>1</sup> Ovisno o opremi uređaja

<sup>2</sup> Nije raspoloživo u svim zemljama

Klimatski razred	Dopuštena temperatura prostorije
T	16 °C...43 °C

Uređaj funkcionira ispravno unutar dopuštene temperature prostorije. Ako koristite uređaj klimatskog razreda SN na nižim temperaturama prostorije, do temperature prostorije od 5 °C neće doći do oštećenja uređaja.

#### Postavljanje iznad i ispod uređaja i uz drugi uređaj

Ako želite postaviti 2 hladnjaka jedan iznad drugog ili jedan uz drugi, razmak između uređaja mora biti najmanje 150 mm. Za odabrane uređaje moguće je postavljanje bez minimalnog razmaka. Raspitajte se kod svog specijaliziranog trgovca ili planera kuhinje.

#### 4.3 Montaža uređaja

- ▶ Montirajte uređaj prema priloženim uputama za montažu.

#### 4.4 Pripremanje uređaja za prvu uporabu

1. Izvadite informativni materijal.
2. Skinite zaštitne folije i transportne osigurače, npr. ljepljivu traku i karton.
3. Očistite uređaj prvi put.  
→ *Stranica 87*

#### 4.5 Električno priključivanje uređaja

1. Utikač uređaja za hlađenje utaknite u mrežni priključni vod na uređaju.

2. Mrežni utikač mrežnog priključnog voda na uređaju utaknite u utičnicu u blizini uređaja.

Podaci za priključivanje uređaja nalaze se na označnoj pločici.

→ Sl. 1/3

3. Provjerite ima li mrežni utikač čvrst dosjed.

✓ Uređaj je sada spreman za rad.

---

## 5 Upoznavanje

### 5.1 Uređaj

Ovdje ćete naći pregled sastavnih dijelova svog uređaja.

→ Sl. 1

---

**A** Pretinac za hlađenje

→ *Stranica 84*

---

**B** Pretinac za zamrzavanje

→ *Stranica 85*

---

**1** Upravljačka ploča

→ *Stranica 82*

---

**2** Ladica za voće i povrće

→ *Stranica 82*

---

**3** Označna pločica

→ *Stranica 92*

---

**4** Ladica za zamrznute namirnice

→ *Stranica 88*

---

**5** Posuda za velike boce na vratima

→ *Stranica 83*

**Napomena:** Moguća su odstupanja uređaja i slika ovisno o opremi i veličini.

### 5.2 Upravljačka ploča

Putem upravljačke ploče namještate sve funkcije svog uređaja i dobivate informacije o radnom stanju.

→ Sl. 2

---

**1** super uključuje i isključuje Super funkcija.

---

**2** > namješta temperaturu pretinca za hlađenje.

---

**3** > svijetli kada je uključen alarm.

---

**4** Prikazuje namještenu temperaturu pretinca za hlađenje u °C.

---

**5** ① 3 sec. uključuje i isključuje uređaj.

---

---

## 6 Oprema

Oprema vašeg uređaja ovisi o modelu.

### 6.1 Polica za odlaganje

Da biste po potrebi promijenili položaj police za odlaganje, možete izvaditi policu za odlaganje i umetnuti je na drugom mjestu.

→ "*Vađenje police za odlaganje*", *Stranica 88*

### 6.2 Ladica za voće i povrće

Čuvajte zapakirano svježe voće i povrće u ladici za voće i povrće.

Čuvajte narezano voće i povrće pokriveno ili hermetički zapakirano.

Ovisno o količini namirnica i namirnicama u ladici za voće i povrće može se stvoriti kondenzat.

Kondenzat uklonite suhom krpom.

Da bi se sačuvala kvaliteta i aroma, čuvajte voće i povrće osjetljivo na hladnoću izvan uređaja na temperaturi od oko 8 °C do 12 °C, npr. ananas, banane, agrumi, krastavci, tikvice, paprika, rajčica i krumpir.

## 6.3 Posuda za vrata

Da biste po potrebi promijenili položaj posude za vrata, možete izvaditi posudu za vrata i umetnuti je na drugom mjestu.

→ "Vađenje posude za vrata",  
Stranica 88

## 6.4 Pribor

Upotrebjavajte samo originalni pribor. Usklađen je s vašim uređajem. Pribor vašeg uređaja ovisi o modelu.

### Posuda za jaja

Sigurno čuvajte jaja u posudi za jaja.

### Kalup za kocke leda

Kalup za kocke leda upotrebjavajte za pripremu kocki leda.

### Priprema kocki leda

Za pripremu kockica leda koristite isključivo pitku vodu.

1. Kalup za kocke leda napunite pitkom vodom do  $\frac{3}{4}$  i stavite u pretinac za zamrzavanje.

Kalup za kocke leda koji se zalijepio kod zamrzavanja odvojite tupim predmetom npr. drškom žlice.

2. Da bi se kocke leda odvojile, kalup za kocke leda kratko stavite pod mlaz vode ili ga lagano okrenite.

2. Namjestite željenu temperaturu.  
→ Stranica 83

## 7.2 Napomene za rad

- Kada ste uključili uređaj, može potrajati nekoliko sati da se postigne namještena temperatura. Ne stavljajte namirnice dok nije postignuta namještena temperatura.
- Kućište i pretinac za zamrzavanje se povremeno lagano zagrijavaju. Time se sprječava nastanak kondenzata u području brtve vrata.
- Kada zatvorite vrata, može nastati podtlak. Vrata se teško ponovno otvaraju. Pričekajte trenutak dok se podtlak ne izjednači.

## 7.3 Isključivanje uređaja

- ▶ Pritisnite i držite pritisnutu tipku  
① 3 sec. 3 sekunde.

## 7.4 Namještanje temperature

### Namještanje temperature pretinca za hlađenje

- ▶ Pritišćite tipku > sve dok se na prikazu temperature ne pokaže željena temperatura.

Preporučena temperatura u pretincu za hlađenje je 4 °C.

→ "Naljepnica OK", Stranica 85

### Namještanje temperature pretinca za zamrzavanje

- ▶ Kako biste namjestili temperaturu pretinca za zamrzavanje, promijenite temperaturu pretinca za hlađenje → Stranica 83.

Temperatura pretinca za hlađenje utječe na temperaturu pretinca za zamrzavanje. Viša namještena temperatura pretinca za hlađenje uzrokuje višu temperaturu pretinca za zamrzavanje.

# 7 Osnovno rukovanje

## 7.1 Uključivanje uređaja

1. Priključite uređaj u električnu utičnicu. → Stranica 81

**Napomena:** Ako ste prethodno isključili uređaj putem upravljačke ploče, pritisnite i držite pritisnutu tipku ① 3 sec. 3 sekunde.

- ✓ Uređaj počinje hladiti.

---

## 8 Dodatne funkcije

### 8.1 Super funkcija

Pretinac za hlađenje i pretinac za zamrzavanje jače hlade kod Super funkcija.

Uključite Super funkcija 4 do 6 sati prije stavljanja količine namirnica veće od 2 kg.

Kako biste iskoristili zapreminu zamrzivača, upotrijebite Super funkcija.

→ "Sposobnost zamrzavanja",  
Stranica 85

**Napomena:** Kada je uključena Super funkcija, može doći do dodatne buke.

#### Uključivanje Super funkcija

- ▶ Pritisnite super.
- ✓ super svijetli.

**Napomena:** Nakon oko 50 sati uređaj se prebacuje u normalan rad.

#### Isključivanje Super funkcija

- ▶ Pritisnite super.

---

## 9 Alarm

### 9.1 Alarm za vrata

Ako su vrata uređaja otvorena dulje vrijeme, uključuje se alarm za vrata. Oglasi se zvuk upozorenja i > svijetli. Nakon 10 minuta treperi unutarnje osvjetljenje.

#### Isključivanje alarma za vrata

- ▶ Zatvorite vrata uređaja ili pritisnite >.
- ✓ Zvuk upozorenja je isključen.

### 9.2 Alarm za ventilator

Ako ventilator pretinca za zamrzavanje prestane raditi, uključit će se alarm za ventilator.

> i sve LED lampice na prikazu temperature trepere i oglasi se zvuk upozorenja.

#### Isključivanje alarma za ventilator

1. Pritisnite >.
  - ✓ Zvuk upozorenja je isključen.
  - ✓ Na prikazu temperature ponovno se pokazuje namještena temperatura.
2. Nazovite servisnu službu.

Broj servisne služne naći ćete u priloženom popisu servisnih službi.

---

## 10 Pretinac za hlađenje

U pretincu za hlađenje možete čuvati meso, kobasice, ribu, mliječne proizvode, jaja, pripremljena jela i pekarske proizvode.

Temperatura se može namjestiti od 2 °C do 8 °C.

Zahvaljujući hladnom skladištenju možete kratkoročno do srednjoročno skladištiti i lako pokvarljive namirnice. Što je odabrana temperatura viša, to će namirnice dulje ostati svježije.

### 10.1 Savjeti za skladištenje namirnica u pretincu za hlađenje

- Skladištite samo svježije i neoštećene namirnice.
- Namirnice skladištite hermetički zapakirane ili pokrivene.
- Kako ne biste narušili cirkulaciju zraka i spriječili smrzavanje hrane, nemojte stavljati namirnice izravno uz stražnju stijenku.

- Topla jela i pića ostavite da se ohlade izvan uređaja.
- Pridržavajte se roka trajanja koji je naveo proizvođač.

## 10.2 Zone hlađenja u pretincu za hlađenje

Cirkulacijom zraka u pretincu za hlađenje nastaju različite zone hlađenja.

### Najhladnija zona

Najhladnija zona je između police iznad ladice za povrće i police iznad nje.

**Savjet:** U najhladnijoj zoni čuvajte lako kvarljive namirnice npr. ribu, kobasice i meso.

### Najtoplija zona

Najtoplija zona je u vratima sasvim gore.

**Savjet:** U najtoplijoj zoni čuvajte neosjetljive namirnice npr. tvrdi sir i maslac. Sir može tako dalje razvijati svoju aromu, a maslac ostaje maziv.

## 10.3 Naljepnica OK

Pomoću naljepnice OK možete provjeriti je li u pretincu za hlađenje dosegnuto sigurno područje temperature od +4 °C ili niže preporučeno za namirnice.

Naljepnica OK nije u opsegu isporuke kod svih modela.

Ako naljepnica ne pokazuje OK, temperaturu smanjite korak po korak.

→ *"Namještanje temperature pretinca za hlađenje", Stranica 83*

Nakon puštanja uređaja u rad može potrajati do 12 sati dok se ne postigne namještena temperatura.



Ispravna postavka

## 11 Pretinac za zamrzavanje

U pretincu za zamrzavanje možete čuvati duboko zamrznute namirnice, zamrznuti namirnice i pripremiti kocke leda.

Temperatura u pretincu za zamrzavanje ovisi o temperaturi u pretincu za hlađenje.

Namirnice treba dugoročno skladištiti na –18 °C ili niže.

Zahvaljujući zamrzavanju možete dugoročno skladištiti pokvarljive namirnice. Niske temperature usporavaju ili zaustavljaju kvarenje namirnica.

### 11.1 Sposobnost zamrzavanja

Sposobnost zamrzavanja navodi koja se količina namirnica može zamrznuti do unutrašnjosti i za koliko sati.

Podatke o sposobnosti zamrzavanja možete naći na označnoj pločici.

→ Sl. 11/3

#### Preduvjeti za sposobnost zamrzavanja

1. Oko 24 sata prije stavljanja svježih namirnica uključite Super funkcija.  
→ *"Uključivanje Super funkcija", Stranica 84*
2. Namirnice najprije stavite u gornju ladicu za zamrznute namirnice.
3. Svježe namirnice zamrznite po mogućnosti blizu bočnih stijenki.

## 11.2 Potpuno iskorištavanje volumena pretinca za zamrzavanje

Saznajte kako možete smjestiti maksimalnu količinu namirnica u pretincu za zamrzavanje.

1. Izvadite sve dijelove opreme u pretincu za zamrzavanje sve do najdonje ladice za zamrznute namirnice. → *Stranica 88*
2. Namirnice stavite u donju ladicu za zamrznute namirnice od početka.

## 11.3 Savjeti za skladištenje namirnica u pretincu za zamrzavanje

- Namirnice skladištite hermetički zapakirane.
- Namirnice koje tek treba zamrznuti ne smiju doći u dodir sa zamrznutim namirnicama.
- Namirnice rasporedite po cijeloj dužini ladica za zamrznute namirnice.
- Kako biste brzo i pažljivo zamrznuli veću količinu svježih namirnica, stavite ih u gornju ladicu za zamrznute namirnice.
- Kako bi zrak nesmetano mogao cirkulirati u uređaju, gurnite ladicu za zamrznute namirnice do kraja.

## 11.4 Savjeti za zamrzavanje svježih namirnica

- Zamrznite samo svježe i besprijeorne namirnice.
- Zamrznite namirnice u porcijama.
- Pripremljene namirnice su prikladnije od svježih namirnica za konzumaciju.
- Povrće trebate oprati, usitniti i blanširati prije zamrzavanja.

- Voće trebate oprati, izvaditi koštice i eventualno oguliti, eventualno trebate dodati šećer ili askorbinsku kiselinu prije zamrzavanja.
- Namirnice prikladne za zamrzavanje su npr. pekarski proizvodi, riba i plodovi mora, meso, divljač i perad, jaja bez ljuske, sir, maslac, svježi sir, gotova jela i ostaci hrane.
- Namirnice koje nisu prikladne za zamrzavanje su npr. lisnata salata, rotkvice, jaja s ljuskom, grožđe, sirove jabuke i kruške, jogurt, kiselo vrhnje, crème fraîche i majoneza.

## Pakiranje namirnica za zamrzavanje

Odgovarajući ambalažni materijal i prava vrsta ambalaže može značajno očuvati kvalitetu proizvoda i izbjeći isušivanje.

1. Namirnicu stavite u ambalažu.
2. Istisnite zrak.
3. Ambalažu hermetički zatvorite kako namirnice ne bi izgubile okus ili se isušile.
4. Na ambalaži napišite sadržaj i datum zamrzavanja.

## 11.5 Rok trajanja zamrznutih namirnica na $-18^{\circ}\text{C}$

Namirnice	Vrijeme skladištenja
Riba, kobasice, pripremljena jela, pekarski proizvodi	do 6 mjeseci
Perad, meso	do 8 mjeseci
Povrće, voće	do 12 mjeseci

Kalendar zamrzavanja daje maksimalni rok skladištenja u mjesecima pri stalnoj temperaturi od  $-18^{\circ}\text{C}$ .

## 11.6 Metode odmrzavanja zamrznutih namirnica

### OPREZ

#### Opasnost od zdravstveno štetnog djelovanja!

Pri odmrzavanju mogu se razmnožiti bakterije i zamrznuta namirnica se može pokvariti.

- ▶ Zamrznutu namirnicu koja se počela odmrzavati ili se odmrznula ne zamrzavajte ponovno.
- ▶ Zamrznite je ponovno tek nakon kuhanja ili pečenja.
- ▶ Maksimalno vrijeme skladištenja nemojte više kompletno iskoristiti.
- U pretincu za hlađenje odmrznite namirnice životinjskog podrijetla npr. riba, meso, sir i svježi sir.
- Odmrznite kruh na sobnoj temperaturi.
- U mikrovalnoj pećnici, u pećnici ili na štednjaku pripremite namirnice za konzumaciju.

## 12 Odmrzavanje

### 12.1 Odmrzavanje u pretincu za hlađenje

Tijekom rada se na stražnjoj stijenci pretinca za hlađenje stvaraju kapljice kondenzata ili inje. Stražnja stijenka u pretincu za hlađenje se odmrzava automatski.

→ Sl. 

Kapljice kondenzata otječu putem kanala za odvod kondenzata u izlazni otvor do posude za isparavanje i ne treba ih obrisati.

Kako bi kondenzat mogao otjecati i kako bi se izbjeglo stvaranje mirisa, pridržavajte se sljedećih informacija:

→ "Čišćenje kanala za odvod kondenzata i izlaznog otvora", Stranica 88.

### 12.2 Odmrzavanje u pretincu za zamrzavanje

Zahvaljujući automatskom NoFrost sustavu u pretincu za zamrzavanje ne stvara se led. Odmrzavanje nije potrebno.

## 13 Čišćenje i održavanje

Kako bi vam uređaj dugo ostao funkcionalan, pažljivo ga čistite i održavajte.

Čišćenje nepristupačnih mjesta mora obaviti servisna služba. Čišćenje od strane servisne službe može uzrokovati troškove.

### 13.1 Pripremanje uređaja za čišćenje

1. Isključite uređaj. → Stranica 83
2. Isključite uređaj iz električne mreže.

Izvucite mrežni utikač mrežnog priključnog voda ili isključite osigurač u ormariću s osiguračima.

3. Izvadite sve namirnice i stavite ih na hladno mjesto.

Rashladne uloške (ako postoje) stavite na namirnice.

4. Izvadite sve dijelove opreme i dijelove pribora iz uređaja. → Stranica 88

### 13.2 Čišćenje uređaja

#### UPOZORENJE

#### Opasnost od strujnog udara!

Prodrla vlaga može uzrokovati strujni udar.

- ▶ Za čišćenje uređaja ne upotrebljavajte parni ili visokotlačni čistač.

Tekućina u svjetlu ili u upravljačkim elementima može biti opasna.

- ▶ Sapunica ne smije dospjeti u svjetlo ili u upravljačke elemente.

### **POZOR!**

Neprikladna sredstva za čišćenje mogu oštetiti površine uređaja.

- ▶ Nemojte upotrebljavati tvrde jastučiće za ribanje ili spužve za čišćenje.
- ▶ Nemojte upotrebljavati jaka ili abrazivna sredstva za čišćenje.
- ▶ Nemojte upotrebljavati sredstva za čišćenje s velikim udjelom alkohola.

Ako tekućina dospije u izlazni otvor, može doći do prelijevanja posude za isparavanje.

- ▶ Voda za ispiranje ne smije dospjeti u izlazni otvor.

Ako dijelove opreme i pribor perete u perilici posuđa, oni mogu promijeniti oblik ili boju.

- ▶ Nikada ne perite dijelove opreme i pribor u perilici posuđa.

1. Pripremite uređaj za čišćenje.

→ *Stranica 87*

2. Uređaj, dijelove opreme, dijelove pribora i brtve vrata očistite krpom za pranje posuđa, mlakom vodom i s malo pH neutralnog sredstva za pranje posuđa.

3. Temeljito obrišite mekom, suhom krpom.

4. Umetnite dijelove opreme.

5. Priključite uređaj u električnu utičnicu. → *Stranica 81*

6. Stavite namirnice.

## **13.3 Čišćenje kanala za odvod kondenzata i izlaznog otvora**

Redovito čistite kanal za odvod kondenzata i izlazni otvor kako bi kondenzat mogao otjecati.

- ▶ Pažljivo očistite kanal za odvod kondenzata i izlazni otvor npr. štapićem za uši.  
→ *Sl. 4*

## **13.4 Vađenje dijelova opreme**

Ako želite temeljito očistiti dijelove opreme, izvadite ih iz svog uređaja.

### **Vađenje police za odlaganje**

- ▶ Podignite полицu s prednje strane ①, izvucite i izvadite ②.  
→ *Sl. 5*

### **Vađenje posude za vrata**

- ▶ Podignite i izvadite posudu za vrata.  
→ *Sl. 6*

### **Vađenje ladice za voće i povrće**

1. Izvucite ladicu za voće i povrće do graničnika.
2. Podignite ladicu za voće i povrće s prednje strane ① i izvadite ②.  
→ *Sl. 7*

### **Vađenje ladice za zamrznute namirnice**

1. Izvucite ladicu za zamrznute namirnice do graničnika.
2. Ladicu za zamrznute namirnice podignite s prednje strane ① i izvadite ②.  
→ *Sl. 8*



## 14 Uklanjanje smetnji

Manje smetnje na svom uređaju možete samostalno ukloniti. Iskoristite informacije za uklanjanje smetnji prije nego što se obratite servisnoj službi. Tako ćete izbjeći nepotrebne troškove.

### UPOZORENJE

#### Opasnost od strujnog udara!

Nestručni popravci su opasni.

- ▶ Popravke na uređaju smije vršiti samo obučeno stručno osoblje.
- ▶ Za popravak uređaja smiju se upotrebljavati samo originalni rezervni dijelovi.
- ▶ Ako je mrežni priključni vod ovog uređaja oštećen, valja ga zamijeniti posebnim priključnim vodom kojeg možete nabaviti od proizvođača ili njegove servisne službe.

Kvar	Uzrok i rješavanje problema
Uređaj ne hladi, svijetle prikaz i osvjetljenje.	Izložbeni način rada je uključen. <ul style="list-style-type: none"> <li>▶ Provedite samotestiranje uređaja. → <i>Stranica 91</i></li> <li>✓ Nakon samotestiranja uređaj prelazi u normalan rad.</li> </ul>
LED osvjetljenje ne radi.	Mogući su različiti uzroci. <ul style="list-style-type: none"> <li>▶ Nazovite servisnu službu.</li> </ul> Broj servisne služne naći ćete u priloženom popisu servisnih službi.
Temperatura osjetno odstupa od postavke.	Mogući su različiti uzroci. <ol style="list-style-type: none"> <li>1. Isključite uređaj. → <i>Stranica 83</i></li> <li>2. Ponovno uključite uređaj nakon otprilike 5 minuta. → <i>Stranica 83</i> <ul style="list-style-type: none"> <li>– Ako je temperatura previsoka, ponovno provjerite temperaturu nakon nekoliko sati.</li> <li>– Ako je temperatura preniska, provjerite temperaturu sljedeći dan.</li> </ul> </li> </ol>
Dno pretinca za hladjenje je mokro.	Kanal za odvod kondenzata i izlazni otvor su začepljeni. <ul style="list-style-type: none"> <li>▶ Očistite kanal za odvod kondenzata i izlazni otvor. → <i>Stranica 88</i></li> </ul>
Uređaj zuji, grgota, bruji, grglja ili klopoće.	Nema pogreške. Motor radi, npr. rashladni agregat, ventilator. Rashladno sredstvo teče kroz cijevi. Motor, prekidač ili magnetski ventili se uključuju ili isključuju. Automatsko odmrzavanje je u tijeku. Nikakva radnja nije potrebna.
Uređaj proizvodi šumove.	Dijelovi opreme se klimaju ili su se zaglavili. <ul style="list-style-type: none"> <li>▶ Provjerite izvadive dijelove opreme i eventualno ih ponovno umetnite.</li> </ul>

<b>Kvar</b>	<b>Uzrok i rješavanje problema</b>
Uređaj proizvodi šumove.	Boce ili posude se dodiruju. ▶ Razmaknite boce ili posude.
	Super funkcija je uključena. Nikakva radnja nije potrebna.

## 14.1 Nestanak struje

Tijekom nestanka struje povećava se temperatura u uređaju zbog čega se skraćuje vrijeme skladištenja i smanjuje kvaliteta zamrznute namirnice. Na našoj internetskoj stranici za vaš uređaj možete pronaći vrijeme skladištenja zamrznutih namirnica u slučaju kvara u tehničkim podacima.

### Napomene

- Sto rjeđe otvarajte uređaj tijekom nestanka struje i ne skladištite druge namirnice.
- Provjerite kvalitetu namirnica neposredno nakon nestanka struje.
  - Zbrinite namirnicu koja je odmrznuta i toplija od 5 °C.
  - Skuhajte ili ispecite lagano odmrznutu namirnicu i odmah konzimirajte ili ponovno zamrznite.

## 14.2 Provođenje samotestiranja uređaja

Vaš uređaj ima samotestiranje uređaja koje prikazuje smetnje koje vaša servisna služba može ukloniti.

1. Isključite uređaj. → *Stranica 83*
  2. Isključite uređaj iz električne mreže.
 

Izvučite mrežni utikač mrežnog priključnog voda ili isključite osigurač u ormariću s osiguračima.
  3. Ponovno priključite uređaj u električnu utičnicu nakon 5 minuta. → *Stranica 81*
  4. U roku od 10 sekundi nakon električnog priključivanja držite pritisnutu > 3 do 5 sekundi sve dok se ne javi zvučni signal.
- ✓ Ako se nakon samotestiranja uređaja jave 2 zvučna signala i na prikazu temperature se pokazuje na-

mještena temperatura, vaš uređaj je ispravan. Uređaj prelazi u normalan rad.

- ✓ Ako se na kraju samotestiranja uređaja javi 5 zvučnih signala i svijetle LED prikaza temperature različitom svjetlinom, obavijestite servisnu službu. LED ukazuju servisnoj službi na postojeću smetnju.

---

## 15 Skladištenje i zbrinjavanje

### 15.1 Stavljanje uređaja izvan pogona

1. Isključite uređaj. → *Stranica 83*
2. Isključite uređaj iz električne mreže.

Izvučite mrežni utikač mrežnog priključnog voda ili isključite osigurač u ormariću s osiguračima.

3. Izvadite sve namirnice.
4. Očistite uređaj. → *Stranica 87*
5. Ostavite uređaj otvoren kako bi se osiguralo prozračivanje unutrašnjosti.

### 15.2 Zbrinjavanje starih uređaja u otpad

Ekološki prikladnim zbrinjavanjem otpada mogu se ponovo iskoristiti vrijedne sirovine.



#### **UPOZORENJE**

#### **Opasnost od zdravstveno štetnog djelovanja!**

Djeca se mogu zatvoriti u uređaj i ugroziti svoje živote.

- ▶ Kako bi se djeci otežalo da se popnu unutra, police i posude ne možete vaditi iz uređaja.
- ▶ Djecu držite podalje od starih uređaja.

## **UPOZORENJE** **Opasnost od požara!**

U slučaju oštećenja cijevi mogu istjecati zapaljivo sredstvo za hlađenje i štetni plinovi te se zapaliti.

▶ Ne oštećujte cijevi optoka sredstva za hlađenje, kao ni izolaciju.

1. Izvucite mrežni utikač iz mrežnog priključnog voda.
2. Prerežite mrežni priključni vod.
3. Uređaj zbrinite na ekološki prihvatljiv način.

Informacije o aktualnim načinima zbrinjavanja možete dobiti od svog specijaliziranog trgovca ili se raspitajte u komunalnoj ili lokalnoj gradskoj upravi.



Ovaj je uređaj označen u skladu s europskom smjernicom 2012/19/EU o otpadnim električnim i elektronskim uređajima (waste electrical and electronic equipment - WEEE).

Smjernica određuje okvir za povratak i zbrinjavanje otpadnih uređaja valjan u cijeloj Europskoj Uniji.

---

## 16 Servisna služba

Originalne rezervne dijelove koji su bitni za funkcioniranje uređaja u skladu s odgovarajućom Direktivom o ekološkom dizajnu Direktivom možete dobiti od naše korisničke službe tijekom perioda od najmanje 10 godi-

na od stavljanja vašeg uređaja na tržište na Europskom gospodarskom području.

**Napomena:** Angažiranje servisne službe besplatno je u okviru uvjeta jamstva proizvođača koji lokalno vrijede. Minimalno trajanje jamstva (jamstva proizvođača za privatne korisnike) u Europskom gospodarskom području iznosi 2 godine, u skladu s važećim lokalnim uvjetima pružanja jamstva. Uvjeti pružanja jamstva ne utječu na druga prava i obaveze, na koje imate pravo u skladu s lokalnim zakonodavstvom.

Detaljne informacije o vremenu jamstva i uvjetima jamstva možete pronaći kod naše servisne službe, svog dobavljača ili na našoj internetskoj stranici.

Kada se obraćate servisnoj službi, potreban vam je proizvodni broj (E-Nr.) i tvornički broj (FD) uređaja. Kontakt-podatke servisne službe naći ćete ovdje odn. u priloženom popisu servisnih službi na našoj internetskoj stranici.

### 16.1 Proizvodni broj (E-Nr.) i tvornički broj (FD)

Proizvodni broj (E-Nr.) i tvornički broj (FD) možete pronaći na tipskoj pločici uređaja.

→ Sl. 

Kako biste podatke o svom uređaju i broj telefona servisne službe brzo ponovno pronašli, možete ih zabilježiti.

---

## 17 Tehnički podaci

Rashladno sredstvo, upotreblijivi volumen i ostali tehnički podaci nalaze se na označnoj pločici.

→ Sl. 

Taj proizvod sadrži svjetlo razreda energetske učinkovitosti E. Svjetlo je dostupno kao zamjenski dio i smije ga zamijeniti samo osposobljeno stručno osoblje.

Dodatne informacije o svojem modelu naći ćete na internetskoj stranici <https://eprel.ec.europa.eu/><sup>1</sup>. Ova web-adresa služi kao poveznica na službenu bazu podataka o proizvodima Europske unije EPREL. Zatim slijedite upute za traženje modela. Oznaka modela sastoji se od znakova ispred kose crte proizvodnog broja (E-Nr.) na označnoj pločici. Alternativno možete pronaći oznaku modela i u prvom retku EU energetske naljepnice.

---

<sup>1</sup> Vrijedi samo za zemlje u Europskom gospodarskom području







## Thank you for buying a Bosch Home Appliance!

Register your new device on MyBosch now and profit directly from:

- **Expert tips & tricks for your appliance**
- **Warranty extension options**
- **Discounts for accessories & spare-parts**
- **Digital manual and all appliance data at hand**
- **Easy access to Bosch Home Appliances Service**

Free and easy registration – also on mobile phones:

**[www.bosch-home.com/welcome](http://www.bosch-home.com/welcome)**



## Looking for help? You'll find it here.

Expert advice for your Bosch home appliances, help with problems or a repair from Bosch experts.

Find out everything about the many ways Bosch can support you:

**[www.bosch-home.com/service](http://www.bosch-home.com/service)**

Contact data of all countries are listed in the attached service directory.

**BSH Hausgeräte GmbH**

Carl-Wery-Straße 34

81739 München, GERMANY

[www.bosch-home.com](http://www.bosch-home.com)

A Bosch Company



**9001683180** (020620)

bg, ro, sl, hr